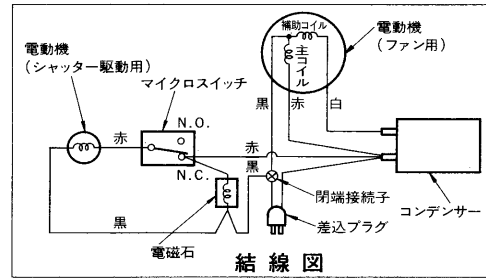
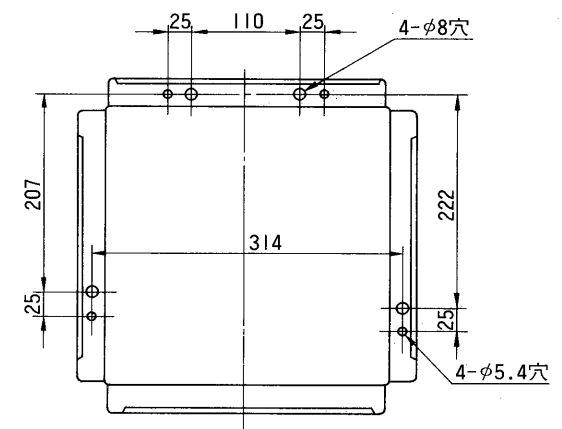
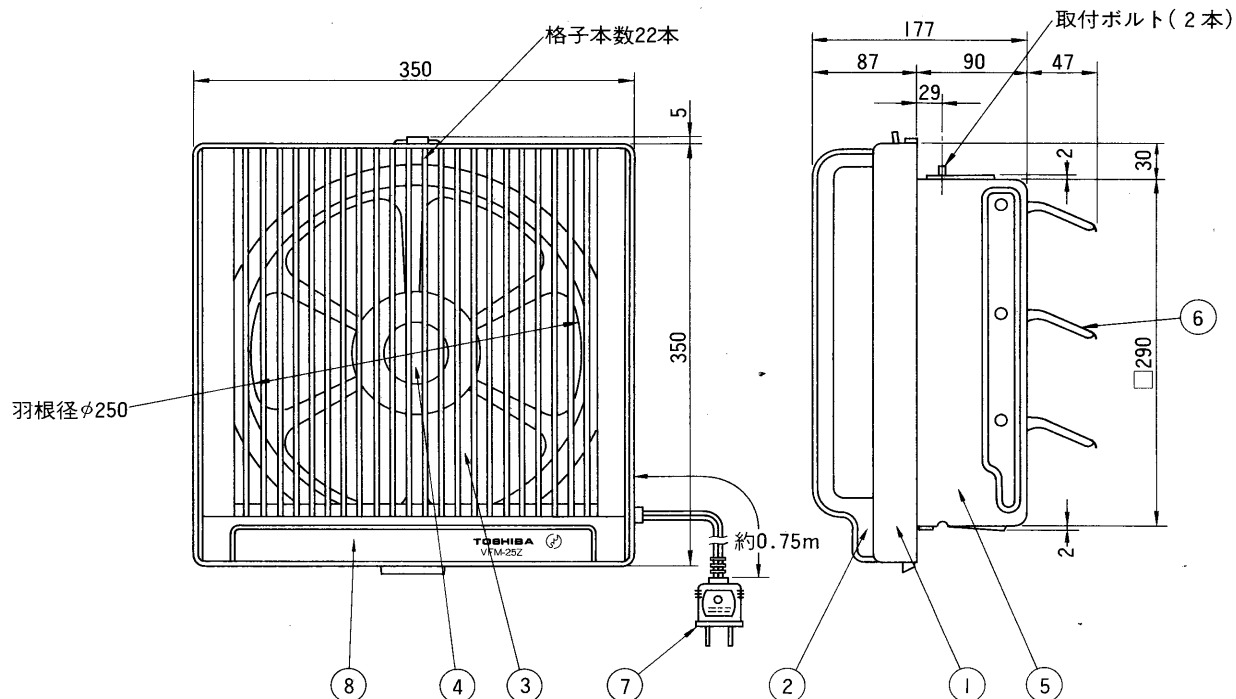


# 東芝換気扇(電動形)



品番	部品名	材質	表面処理	色調
1	化粧枠	PP樹脂		ブロンズグレー マンセル2.5Y7/1相当
2	グリル	ABS樹脂		タフートーン マンセル10YR8.5/1相当
3	羽根	PP樹脂		ロームブラウン マンセル6.5YR3.5/2相当
4	ツマミ	AS樹脂		ロームブラウン マンセル6.5YR3.5/2相当
5	本体	着色亜鉛鉄板		グレー マンセル7.5B4.5/10相当
6	シャッター	着色亜鉛鉄板		グレー マンセル7.5B4.5/10相当
7	電源コード	7A 125V		
8	飾り板	AIOTOP		



取付寸法詳細図(化粧枠を外したときを示す)

## ■ 特性表

形名	方式	定格電圧 (V)	定格周波数 (Hz)	消費電力 (W)	電流 (A)	風量 (m <sup>3</sup> /min)	騒音 (ホン)	製品重量 (kg)
VFM-25Z	電気式 (排気)	100	50	24	0.25	12.1	42	3.1
			60	26	0.26	12.4	42.5	

電動機形式	4極コンデンサー誘導電動機	絶縁抵抗	10MΩ以上 (500Vメガー)	耐電圧	A.C1000V1分間	埋込寸法	30cm角
						絶縁区分	E種

※ 風量値は JIS C9603 チャンバー法による。● 本仕様は改良のため変更することがありますのでご了承ください。

東京芝浦電気株式会社 作成年月日	形名 <b>VFM-25Z</b> S.56.8.1	承認図番号 <b>332774</b>