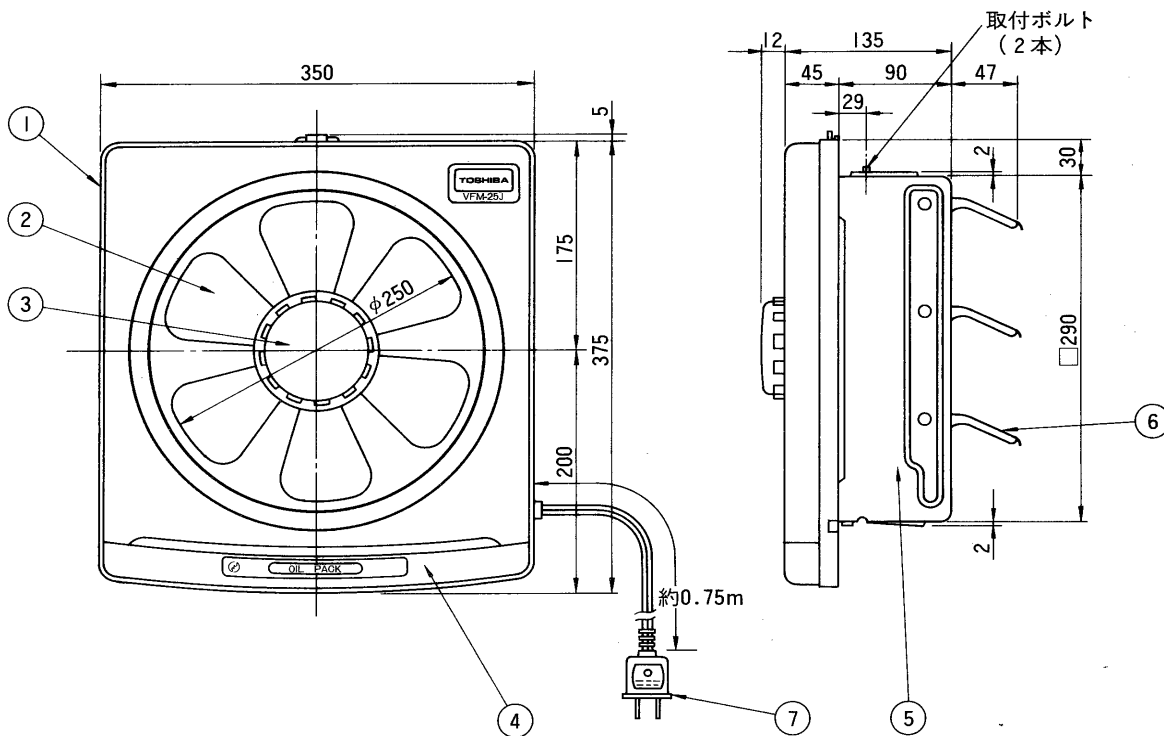
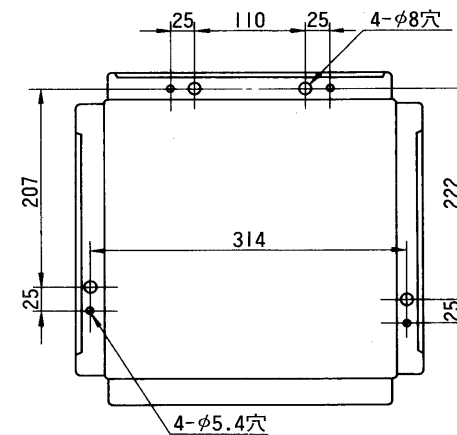
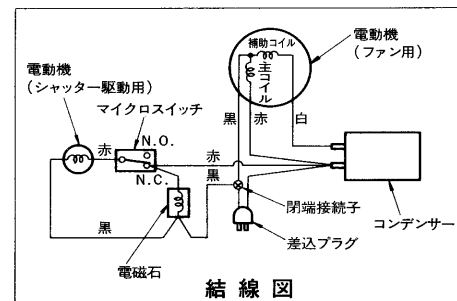


# 東芝換気扇(電動形)



| 品番 | 部 品 名  | 材 質       | 表 面 処 理 | 色 調                       |
|----|--------|-----------|---------|---------------------------|
| 1  | 化粧枠    | P P 樹脂    |         | タフイートン<br>マンセル10YR8.5/1   |
| 2  | 羽 根    | P P 樹脂    |         | ブルー<br>マンセル7.5B4.5/10     |
| 3  | ツ マ ミ  | P P 樹脂    |         | スノークリーム<br>マンセル2.5Y6.5/10 |
| 4  | オイルバック | P P 樹脂    |         | ブルー<br>マンセル10B3.5/9       |
| 5  | 本 体    | 着色亜鉛鉄板    |         | グレー<br>マンセルN-7            |
| 6  | シャッター  | 着色亜鉛鉄板    |         | グレー<br>マンセルN-7            |
| 7  | 電源コード  | 7 A 125 V |         |                           |



取付寸法詳細図(化粧枠を外したときを示す)

## ■ 特性表

| 形 名     | 方 式      | 定格電圧 (V) | 定格周波数 (Hz) | 消費電力 (W) | 電 流 (A) | 風 量 (m <sup>3</sup> /min) | 騒 音 (ホーン) | 製品重量 (kg) |
|---------|----------|----------|------------|----------|---------|---------------------------|-----------|-----------|
| VFM-25J | 電気式 (排気) | 100      | 50         | 33       | 0.35    | 14.7                      | 40.0      | 2.9       |
|         |          |          | 60         | 35       | 0.36    | 15.6                      | 41.5      |           |

|       |               |      |                  |     |              |      |       |
|-------|---------------|------|------------------|-----|--------------|------|-------|
| 電動機形式 | 4極コンデンサー誘導電動機 | 絶縁抵抗 | 10MΩ以上 (500Vメガー) | 耐電圧 | A.C.1000V1分間 | 埋込寸法 | 30cm角 |
|       |               |      |                  |     |              | 絶縁区分 | E種    |

※ 風量値は JIS C 9603 チャンバー法による。● 本仕様は改良のため変更することがありますのでご了承ください。

|            |           |         |
|------------|-----------|---------|
| 東京芝浦電気株式会社 | 形 名       | VFM-25J |
| 作成年月日      | S.58.1.25 | 承認図番号   |
|            |           | 332775  |