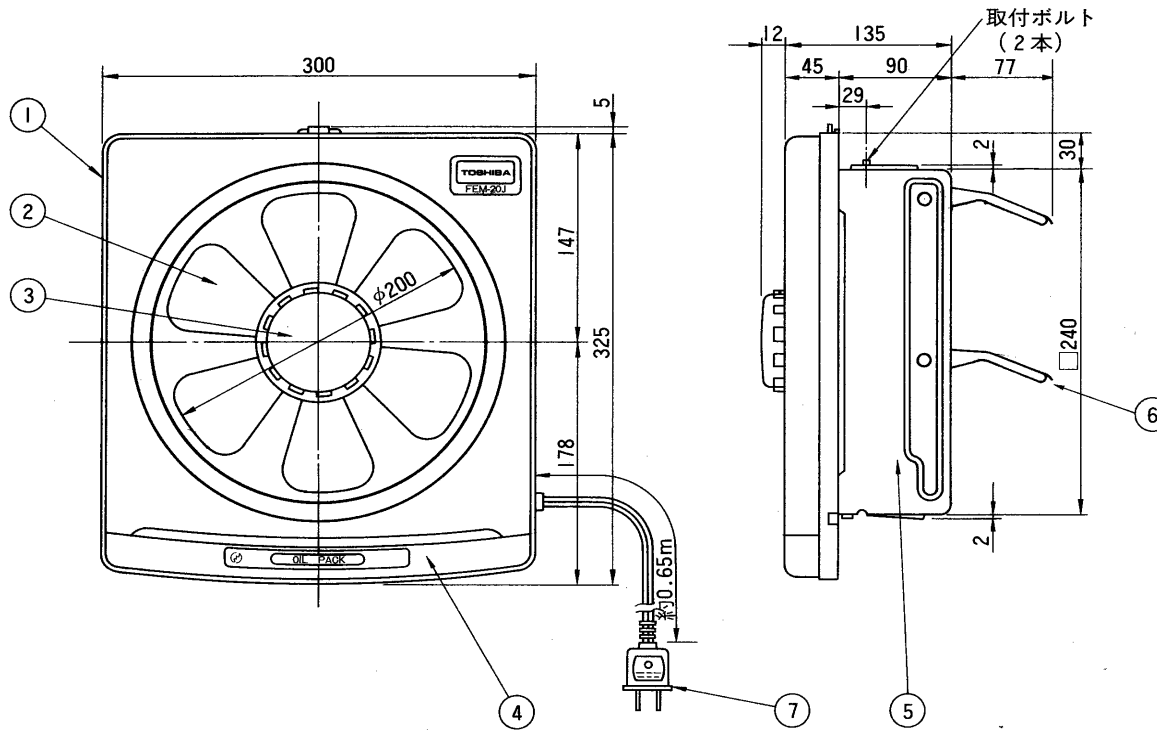
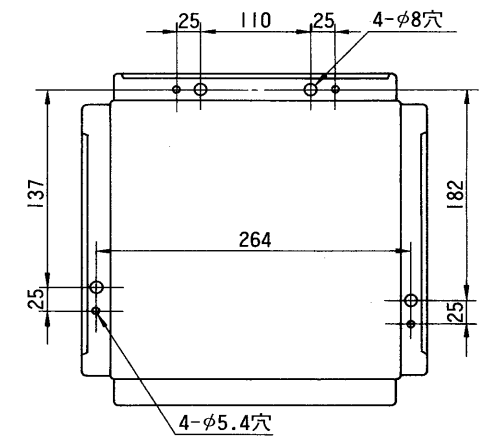
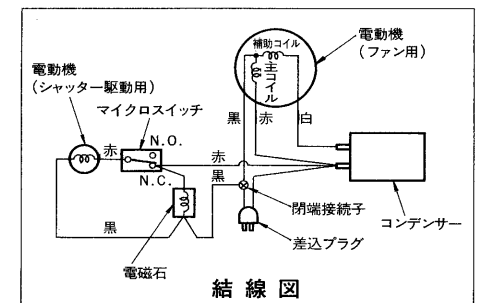


# 東芝換気扇(電動形)



品番	部品名	材質	表面処理	色調
1	化粧枠	PP樹脂		タフイートーン マンセル10YR8.5/1
2	羽根	PP樹脂		ブル マンセル7.5B4.5/10
3	ツマミ	PP樹脂		スノークリーム マンセル2.5Y6.5/10
4	オイルパック	PP樹脂		ブルー マンセル10B3.5/9
5	外枠	着色亜鉛鉄板		グレー マンセルN-7
6	シャッター	着色亜鉛鉄板		グレー マンセルN-7
7	電源コード	7A 125V		



取付寸法詳細図(化粧枠を外したときを示す)

## ■ 特性表

形名	方式	定格電圧 (V)	定格周波数 (Hz)	消費電力 (W)	電流 (A)	風量 (m <sup>3</sup> /min)	騒音 (ホン)	製品重量 (kg)
VFM-20J	電気式 (排気)	100	50	33	0.29	10.0	40.5	2.5
			60	35	0.31	11.3	43.5	

電動機形式	4極コンデンサー誘導電動機	絶縁抵抗	10MΩ以上 (500Vメガー)	耐電圧	A.C1000V1分間	埋込寸法	25cm角
						絶縁区分	E種

※ 風量値は JIS C 9603 チャンバー法による。● 本仕様は改良のため変更することがありますのでご了承ください。

東京芝浦電気株式会社 作成年月日	<b>S.58.1.25</b>	形名	<b>VFM-20J</b>
		承認図番号	<b>332776</b>