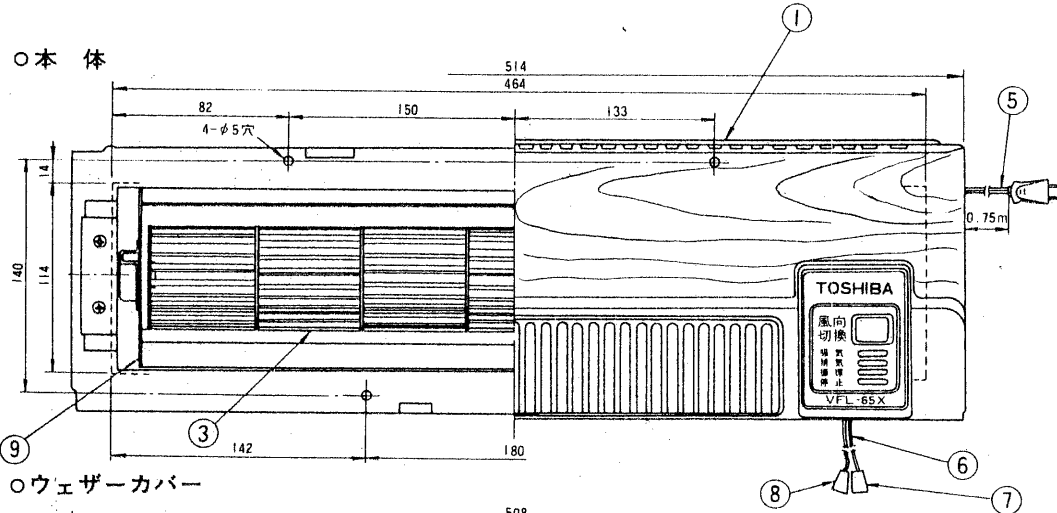
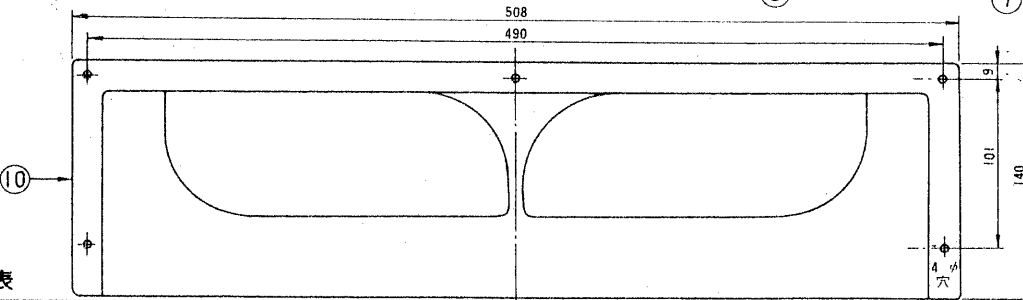


東芝換気扇(居間用)

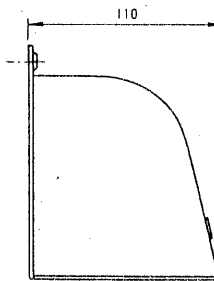
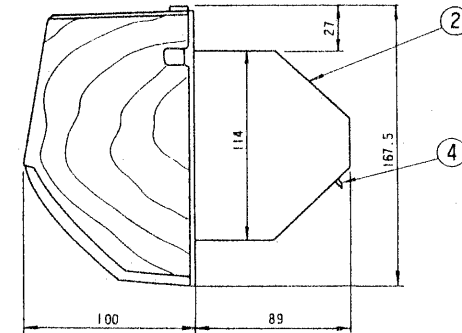
○本体



○ウェザーカバー



品番	部品名	材質	表面処理	色調
1	化粧枠	ハイインパクト スチロール樹脂	木目ホットスタンプ	カッショ マンセル5YR3/3
2	ケース	P P 樹脂		カッショ マンセル5YR3/3
3	羽根	ABS 樹脂		フラック マンセルN-1
4	シャッター	P P 樹脂		カッショ マンセル5YR3/3
5	電源コード	7A 125V		
6	引紐	ナイロン		
7	引玉(白)	P P 樹脂		
8	引玉(赤)	P P 樹脂		レッド マンセル2.5P5/14
9	ケーシング	鋼板 1.2t	亜鉛メッキ(黒)	N11 フラック
10	ウェザーカバー	P P 樹脂		オイスターホワイト マンセル10YR9/1



■特性表

形名	方式	定格電圧 (V)	定格周波数 (Hz)	消費電力 (W)	電流 (A)	風量 (m ³ /min)	騒音 (ホン)	製品重量 (kg)
VFL-65X	循環	100	50	27	0.50	2.0	37	3.0
			60	24	0.42	1.6	33.5	
	排気		50	27	0.50	2.4	35	
			60	24	0.42	2.0	31.5	
	吸気		50	27	0.50	1.7	35.5	
			60	24	0.41	1.5	32	

電動機形式	2極くま取りコイル 誘導電動機	絶縁抵抗	10MΩ以上 (500Vメガー)	耐電圧	AC1000V1分間	埋込寸法	120mm×470mm角
						絶縁区分	E種

* 風量値はJIS C9603チャンバー法による。●本仕様は改良のため変更することがありますのでご了承ください。

東京芝浦電気株式会社	形名	VFL-65X
作成年月日	S.56.11.16	承認図番号
		331969