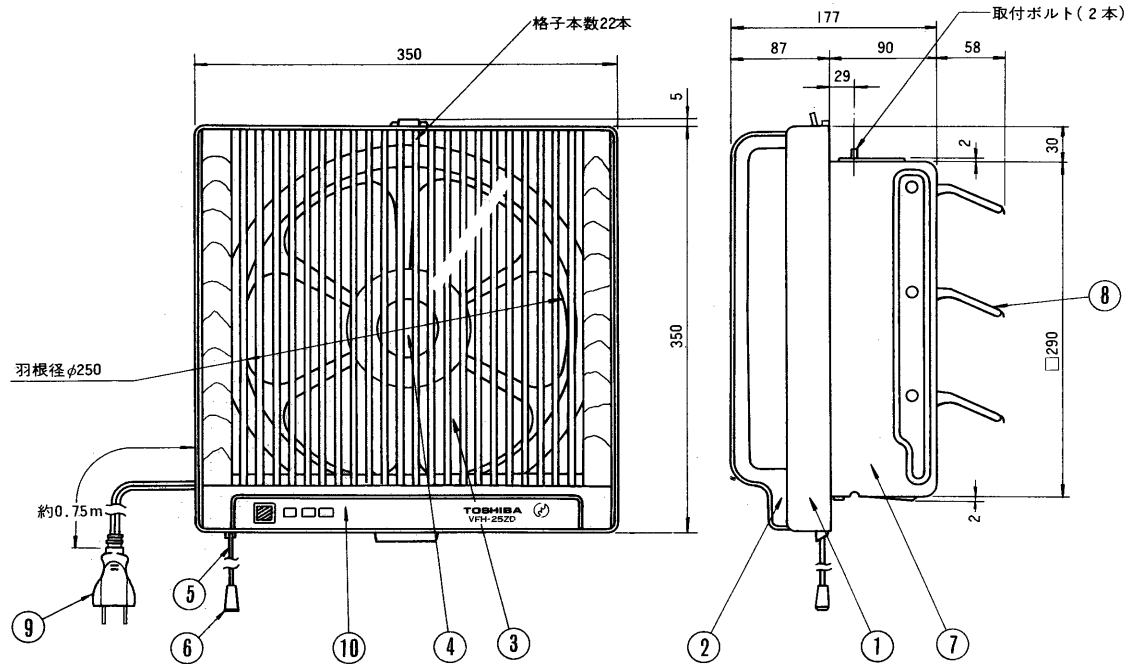
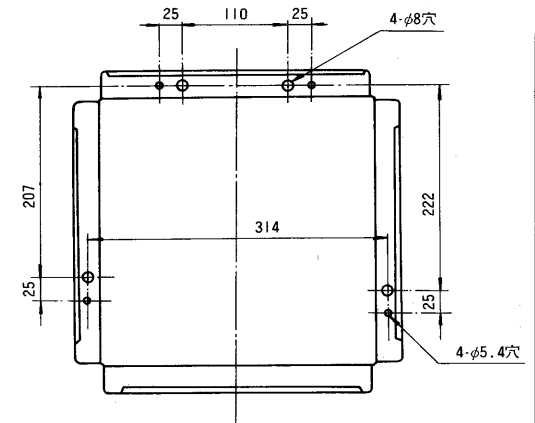


東芝換気扇 (木目格子付)

〔強弱切換タイプ〕



| 品番 | 部品名 | 材質 | 表面処理 | 色調 |
|----|-------|-----------|------|------------------------|
| 1 | 化粧枠 | PP樹脂 | | チョコレートマンセル SVR2.5/3 |
| 2 | グリル | ABS樹脂 | | 木目 |
| 3 | 羽根 | PP樹脂 | | ロームブラウンマンセル6.5Y R3.5/2 |
| 4 | ツマミ | AS樹脂 | | ロームブラウンマンセル6.5Y R3.5/2 |
| 5 | 引紐 | ナイロン | | |
| 6 | 引玉 | PP樹脂 | | |
| 7 | 本体 | カラー鋼板0.5t | | グレーマンセルN-7 |
| 8 | シャッター | カラー鋼板0.4t | | グレーマンセルN-7 |
| 9 | 電源コード | 7A 125V | | |
| 10 | 飾り板 | A1070P | | |



取付寸法詳細図 (化粧枠を外したときを示す)

■ 特性表

| 形名 | 方式 | 定格電圧 (V) | 定格周波数 (Hz) | 消費電力 (W) | 電流 (A) | 風量 (m ³ /min) | 騒音 (ホン) | 製品重量 (kg) | |
|----------|-----|----------|------------|----------|--------|--------------------------|---------|-----------|-----|
| VFH-25ZD | 連動式 | 100 | 強 | 50 | 23 | 0.25 | 11.9 | 42 | 3.2 |
| | | | 中 | 60 | 25 | 0.26 | 12.2 | 42.5 | |
| | | | 弱 | 50 | 19 | 0.2 | 8.9 | 34.5 | |
| | | | 弱 | 60 | 20 | 0.21 | 9.0 | 35 | |

| | | | | | | | |
|-------|---------------|------|------------------|-----|-------------|------|-------|
| 電動機形式 | 4極コンデンサー誘導電動機 | 絶縁抵抗 | 10MΩ以上 (500Vメガー) | 耐電圧 | AC1000V 1分間 | 埋込寸法 | 30cm角 |
| | | | | | | 絶縁区分 | E種 |

* 風量値はJIS C9603チャンパー法による。●本仕様は改良のため変更することがありますのでご了承ください。

| | | |
|------------|-----------|----------|
| 東京芝浦電気株式会社 | 形名 | VFH-25ZD |
| 作成年月日 | S.56.3.16 | 承認図番号 |
| | | 332470 |