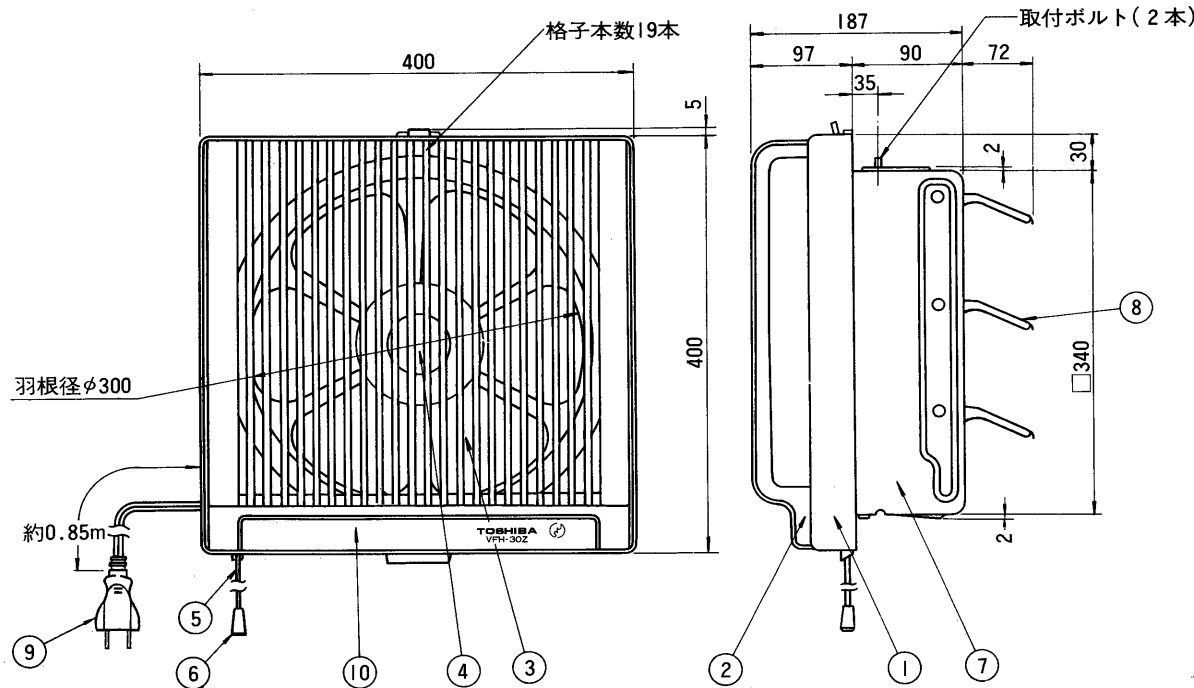
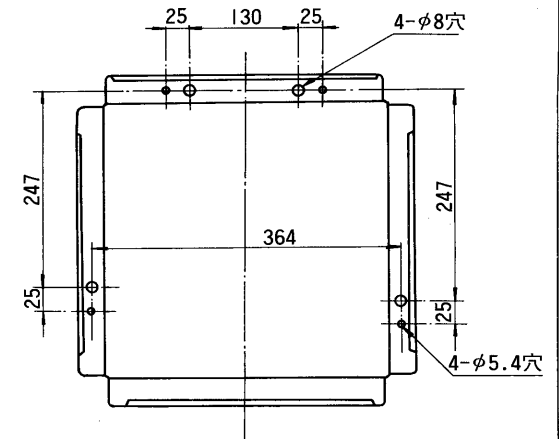


# 東芝換気扇 (格子付)



品番	部品名	材質	表面処理	色調
1	化粧枠	PP樹脂		フロンダグレー マンセル2.5Y7/1
2	グリル	ABS樹脂		タフイートーン マンセル10YR8.5/1
3	羽根	PP樹脂		ロームブラウン マセル6.5Y R3.5/2
4	ツマミ	AS樹脂		ロームブラウン マンセル6.5Y R3.5/2
5	引紐	ナイロン		
6	引玉	PP樹脂		
7	本体	カラー鋼板0.5t		グレー マンセルN-7
8	シャッター	カラー鋼板0.4t		グレー マンセルN-7
9	電源コード	7A 125V		
10	飾り板	AI070P		



取付寸法詳細図 (化粧枠を外したときを示す)

## ■ 特性表

形名	方式	定格電圧 (V)	定格周波数 (Hz)	消費電力 (W)	電流 (A)	風量 (m <sup>3</sup> /min)	騒音 (ホン)	製品重量 (kg)
VFH-30Z	連動式	100	50	42	0.46	17.9	42.5	3.6
			60	44	0.48	17.9	42.5	
電動機形式	4種コンデンサー誘導電動機	絶縁抵抗	10MΩ以上 (500Vメガー)	耐電圧	AC1000V   分間	埋込寸法	35cm角	
						絶縁区分	E種	

※ 風量値は JIS C9603チャンバー法による。● 本仕様は改良のため変更することがありますのでご了承ください。

東京芝浦電気株式会社	形名	<b>VFH-30Z</b>
作成年月日	<b>S.58.1.25</b>	承認図番号
		<b>332482</b>