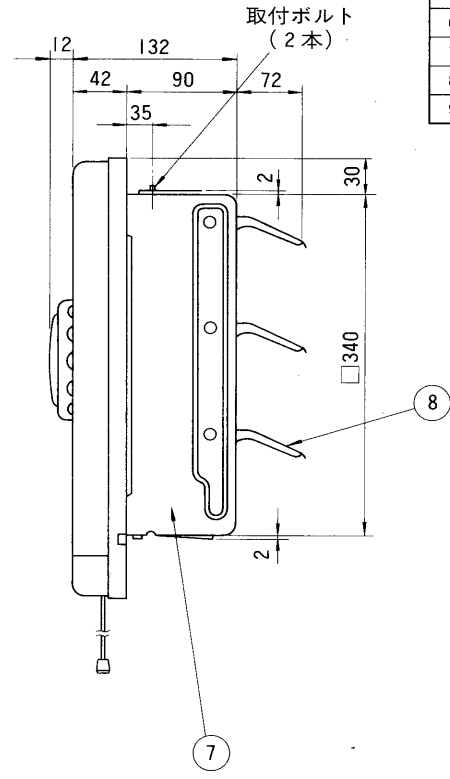
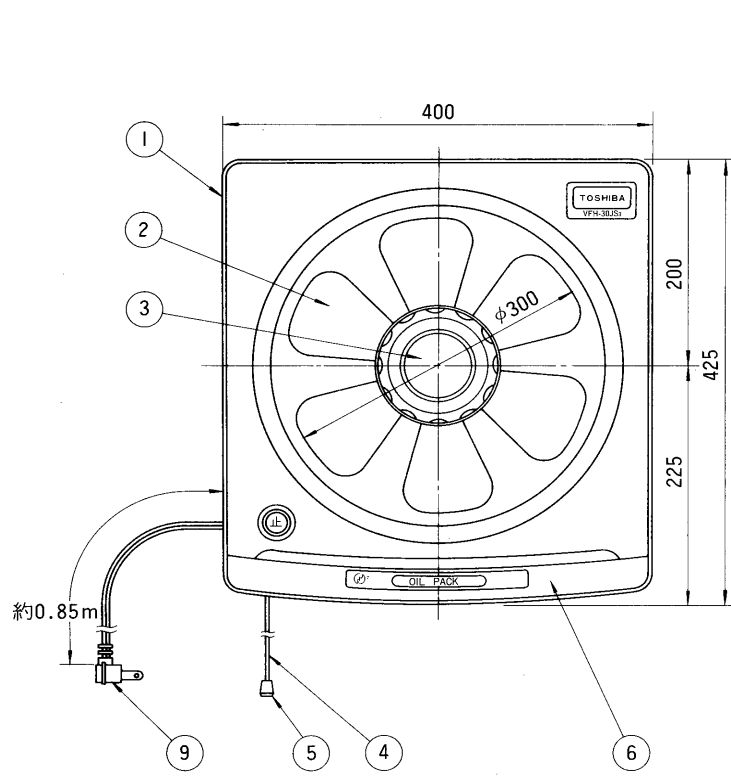
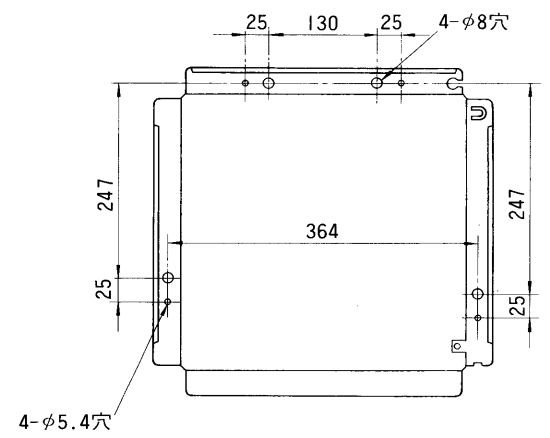


## 東芝換気扇(強弱切換タイプ)



品番	部品名	材質	表面処理	色調
1	化粧枠	PP樹脂		シルキーホワイト マンセル5.6Y8.7/1.1
2	羽根	PP樹脂		ブルー マンセル7.5B4.5/10
3	ツマミ	PP樹脂		シルキーホワイト マンセル5.6Y8.7/1.1
4	引紐	ナイロン		
5	引玉	PP樹脂		
6	オイルバック	PP樹脂		ブルー マンセル10B3.5/9
7	本体	着色亜鉛鉄板		グレー マンセルN-7
8	シャッター	着色亜鉛鉄板		グレー マンセルN-7
9	電源コード	7A 125V		



取付寸法詳細図(化粧枠を外したときを示す)

### ■ 特性表

形名	方式	定格電圧 (V)	定格周波数 (Hz)	消費電力 (W)	電流 (A)	風量 (m <sup>3</sup> /min)	騒音 (ホン)	製品重量 (kg)
VFH-30JS <sub>3</sub>	連動式 (強弱)	100	強	50	38	0.41	19.5	35.5
			60	39	0.42	19.5	35.5	
			弱	50	32	0.33	15.0	29
			60	33	0.33	15.0	29	

電動機形式	4極コンデンサー誘導電動機	絶縁抵抗	10MΩ以上 (500Vメガー)	耐電圧	AC1000V1分間	埋込寸法	35cm角
						絶縁区分	E種

※風量値はJIS C9603チャンパー法による。 ●本仕様は改良のため変更することがありますのでご了承ください。

株式会社 <b>東芝</b>	形名	VFH-30JS <sub>3</sub>
	作成年月日	S.62.4.1
	承認図番号	333169