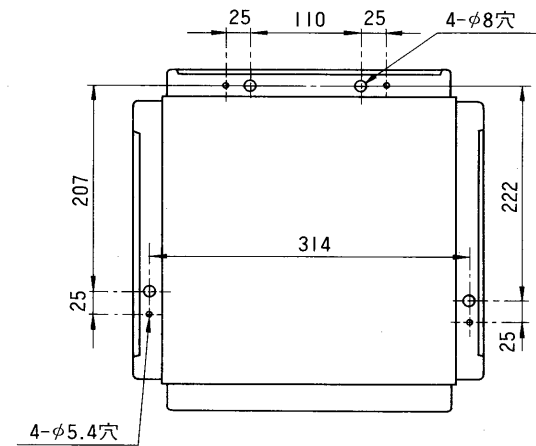
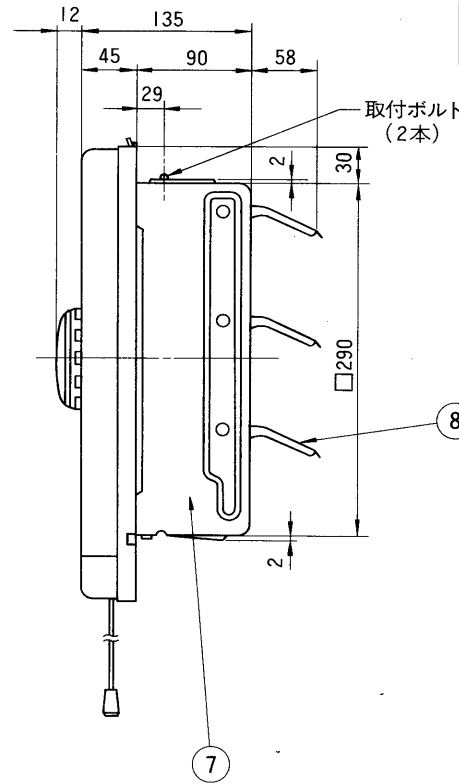
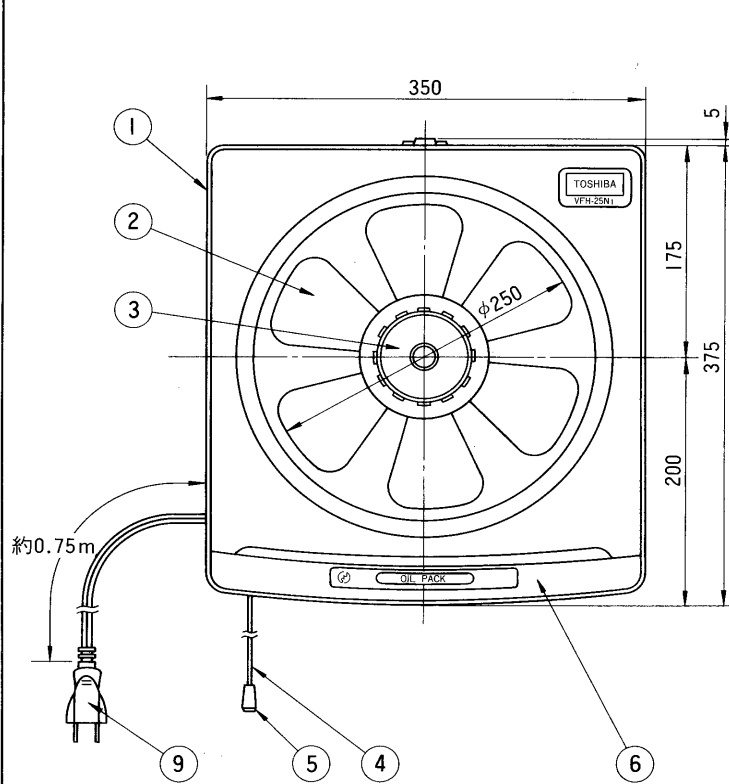


東芝換気扇 (台所用)

品番	部品名	材質	表面処理	色調
1	化粧枠	PP樹脂		タフイートーン マンセル10YR8.5/1相当
2	羽根	PP樹脂		グリーン マンセル7.5GY5.5/6相当
3	ツマミ	PP樹脂		スノークリーム マンセル2.5Y6.5/10相当
4	引紐	ナイロン		
5	引玉	PP樹脂		
6	オイルバック	PP樹脂		タフイートーン マンセル10YR8.5/1相当
7	本体	着色亜鉛鉄板		グレー マンセルN-7相当
8	シャッター	着色亜鉛鉄板		グレー マンセルN-7相当
9	電源コード	7A 125V		




取付寸法詳細図(化粧枠を外したときを示す)

■ 特性表

形名	方式	定格電圧 (V)	定格周波数 (Hz)	消費電力 (W)	電流 (A)	風量 (m ³ /min)	騒音 (ホン)	製品重量 (kg)
VFH-25N1	連動式	100	50	32	0.35	14.5	39	2.7
			60	34	0.36	15.1	40	

電動機形式	4極コンデンサー誘導電動機	絶縁抵抗	10MΩ以上 (500Vメガー)	耐電圧	A.C1000V1分間	埋込寸法	30cm角
						絶縁区分	E種

※風量値はJIS C9603チャンバー法による。 ●本仕様は改良のため変更することがありますのでご了承ください。

 株式会社 東芝	形名	VFH-25N1
作成年月日	S.62.4.1	承認図番号
		333034