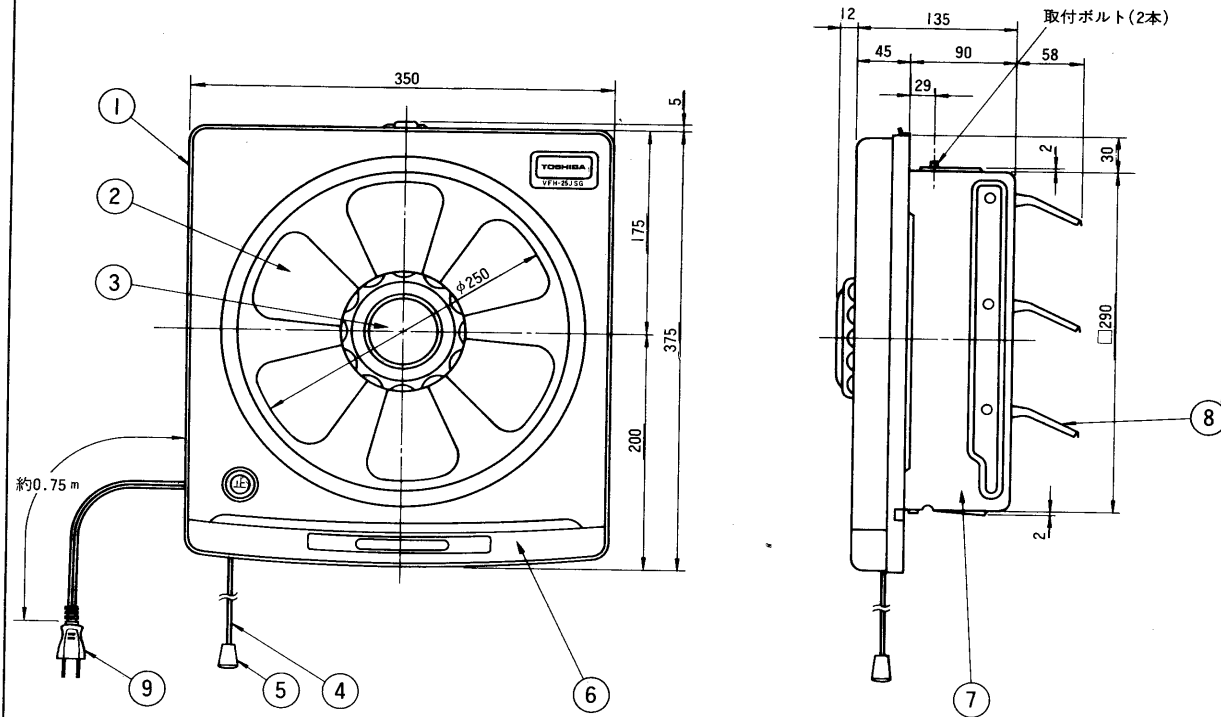
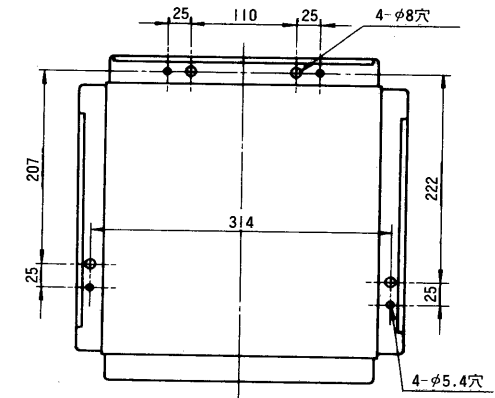


東芝換気扇 (石目調強弱付)



品番	部品名	材質	表面処理	色調
1	化粧枠	P P 樹脂		ライトグリーン
2	羽	P P 樹脂		グリーン
3	ツマミ	P P 樹脂		マンセル7.5GY5.5/6 タフイートーン マンセル10YR8.5/1
4	引紐	ナイロン		
5	引玉	P P 樹脂		
6	オイルバック	P P 樹脂		グリーン マンセル7.5GY5/4.5
7	本体	カラー鋼板 0.5t		グレー マンセルN-7
8	シャッター	カラー鋼板 0.4t		グレー マンセルN-7
9	電源コード	7 A 1 2 5 V		



取付寸法詳細図(化粧枠を外した時を示す)

■ 特性表

形名	方式	定格電圧 (V)	定格周波数 (Hz)	消費電力 (W)	電流 (A)	風量 (m ³ /min)	風量 (m ³ /H)	騒音 (ホン)	製品重量 (kg)	
VFH-25JSG	連動式 (強弱)	100	強	50	32	0.35	14.5	870	39	2.7
				60	34	0.36	15.1	906	40	
			弱	50	25	0.26	10.6	636	33.5	
				60	26	0.27	10.9	654	34	

電動機形式	4極コンデンサー誘導電動機	絶縁抵抗	10MΩ以上 (500Vメガー)	耐電圧	A.C.1000V1分間	埋込寸法	30cm角
						絶縁区分	E種

※ 風量値は JIS C9603チャンバー法による。●本仕様は改良のため変更することがありますのでご了承ください。

東京芝浦電気株式会社	形名	VFH-25JSG
作成年月日	S.56.3.16	承認図番号
		332656