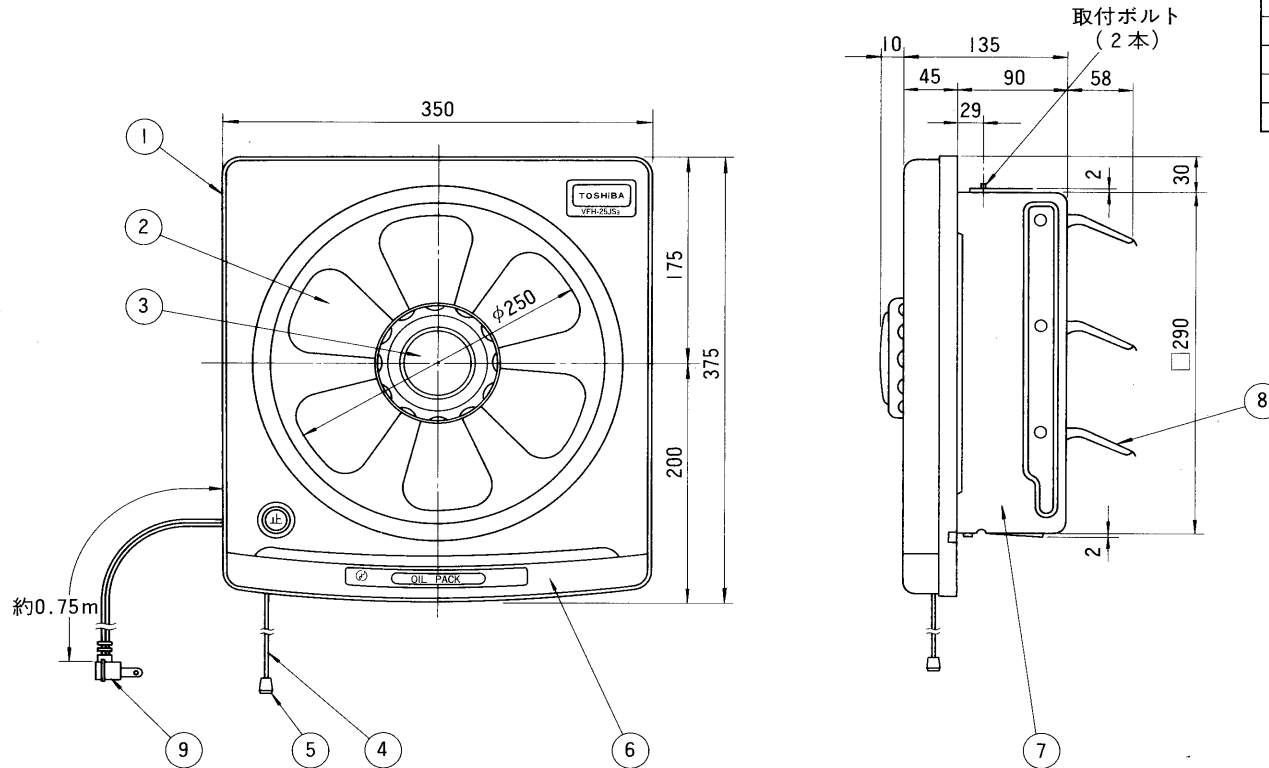
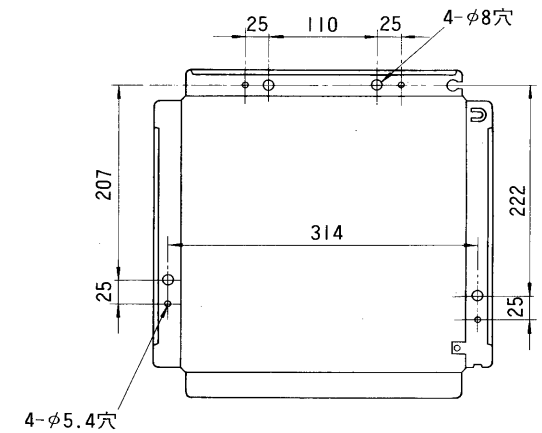


東芝換気扇(強弱切替タイプ)



品番	部品名	材質	表面処理	色調
1	化粧枠	PP樹脂		シルキーホワイト マンセル5.6Y8.7/1.1
2	羽根	PP樹脂		ブルー マンセル7.5B4.5/10
3	ツマミ	PP樹脂		シルキーホワイト マンセル5.6Y8.7/1.1
4	引紐	ナイロン		
5	玉	PP樹脂		
6	オイルバック	PP樹脂		ブルー マンセル10B3.5/9
7	本体	着色亜鉛鉄板		グレー マンセルN-7
8	シャッター	着色亜鉛鉄板		グレー マンセルN-7
9	電源コード	7A 125V		




取付寸法詳細図(化粧枠を外したときを示す)

■ 特性表

形名	方式	定格電圧 (V)	定格周波数 (Hz)	消費電力 (W)	電流 (A)	風量 (m ³ /min)	騒音 (ホン)	製品重量 (kg)	
VFH-25JS ₃	連動式 (強弱)	100	強	50	32	0.34	14.5	39	2.6
			60	34	0.35	15.1	40		
			弱	50	24	0.24	10.2	29.5	
			60	25	0.25	10.2	29.5		

電動機形式	4極コンデンサー誘導電動機	絶縁抵抗	10MΩ以上 (500Vメガー)	耐電圧	AC1000V1分間	埋込寸法	30cm角
						絶縁区分	E種

※風量値はJIS C9603チャンパー法による。●本仕様は改良のため変更することがありますのでご了承ください。

 株式会社 東芝	形名	VFH-25JS ₃
作成年月日	S.62.4.1	承認図番号
		333136