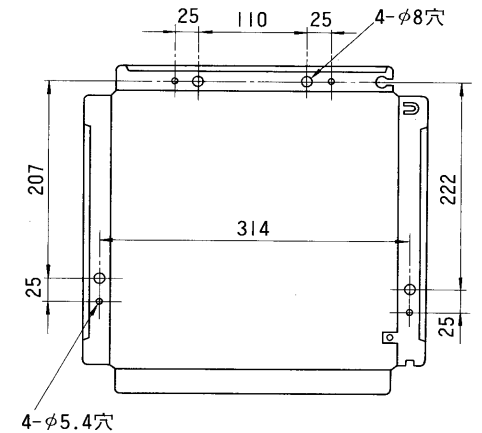
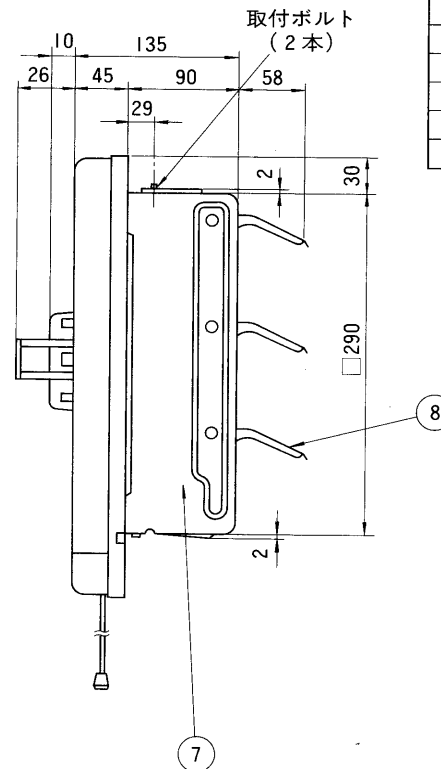
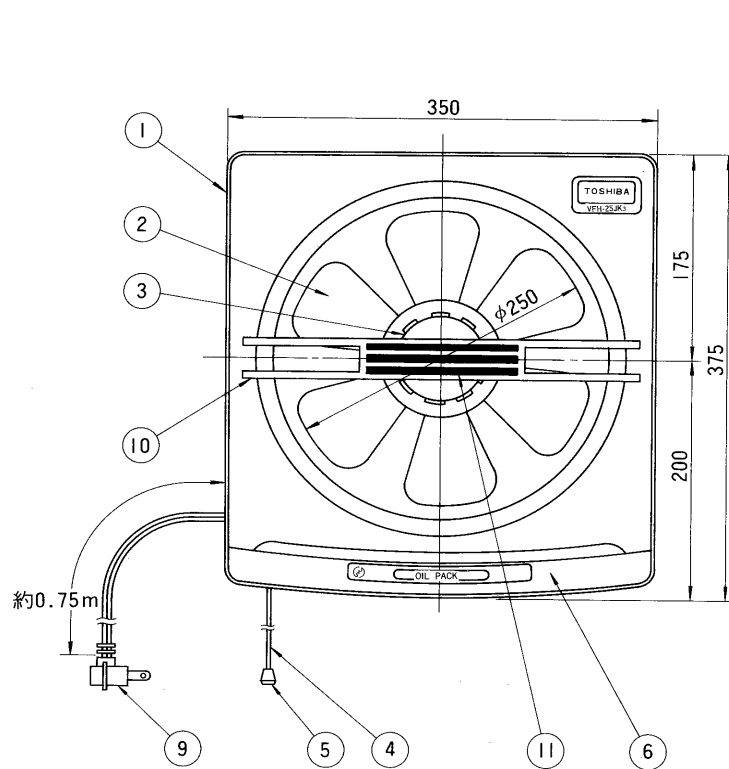


# 東芝換気扇



取付寸法詳細図 (化粧枠を外したときを示す)


品番	部品名	材質	表面処理	色調
1	化粧枠	PP樹脂		シルキーホワイト マンセル5.6Y8.7/1.1
2	羽根	PP樹脂		ブルー マンセル7.5B4.5/10
3	ツマミ	PP樹脂		シルキーホワイト マンセル5.6Y8.7/1.1
4	引紐	ナイロン		
5	引玉	PP樹脂		
6	オイルバック	PP樹脂		ブルー マンセル10B3.5/9
7	本体	着色亜鉛鉄板		グレー マンセルN-7
8	シャッター	着色亜鉛鉄板		グレー マンセルN-7
9	電源コード	7A 125V		
10	ガード	平線	クロームメッキ	
11	マークプレート	アルミニウム合金板		

## ■ 特性表

形名	方式	定格電圧 (V)	定格周波数 (Hz)	消費電力 (W)	電流 (A)	風量 (m <sup>3</sup> /min)	騒音 (ホン)	製品重量 (kg)
VFH-25JK <sub>3</sub>	連動式	100	50	32	0.34	14.5	41	2.6
			60	34	0.35	15.1	42	

電動機形式	4極コンデンサー誘導電動機	絶縁抵抗	10MΩ以上 (500Vメガー)	耐電圧	A.C1000V1分間	埋込寸法	30cm角
						絶縁区分	E種

※風量値はJIS C9603チャンパー法による。 ●本仕様は改良のため変更することがありますのでご了承ください。

 株式会社 <b>東芝</b>	形名	<b>VFH-25JK<sub>3</sub></b>
作成年月日	<b>S.62.4.1</b>	承認図番号
		<b>333138</b>