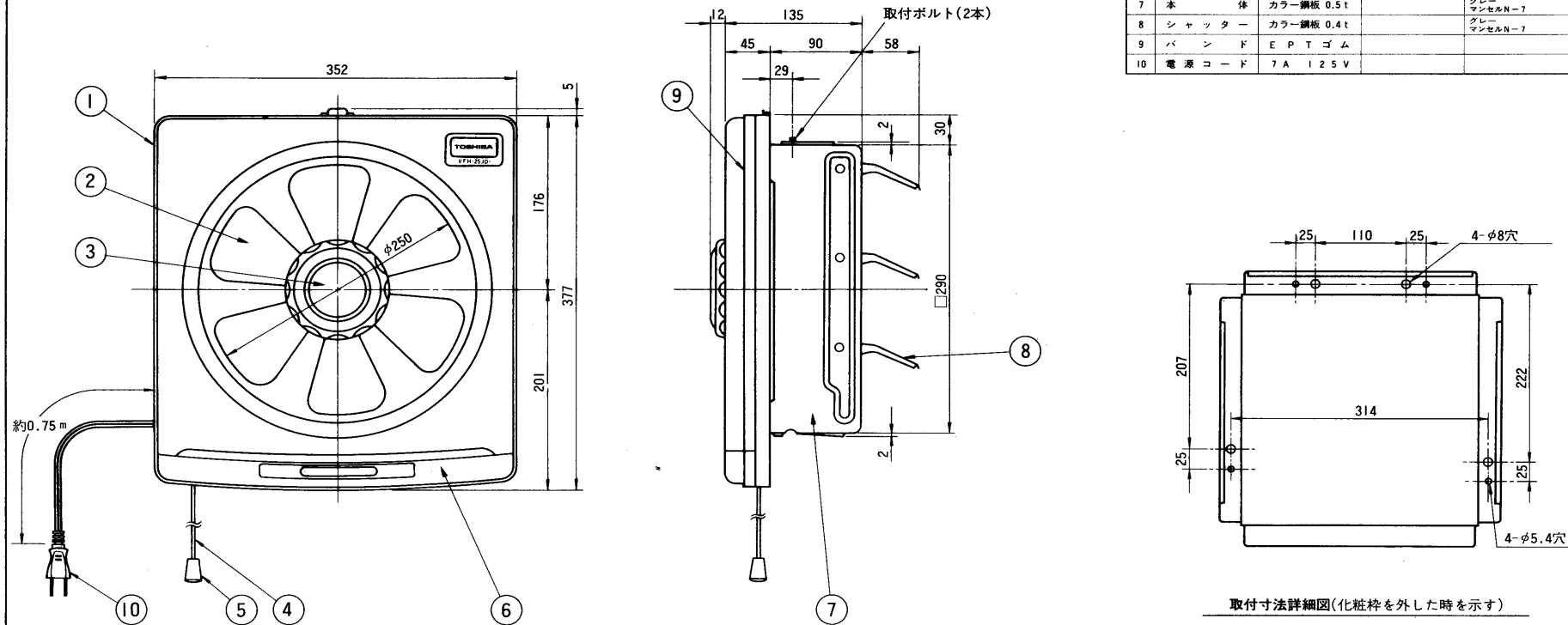


# 東芝換気扇(クリアパック付Mrs.COAT)



品番	部品名	材質	表面処理	色調
1	化粧枠	PP樹脂	剥離塗料塗装	タフホワイト マンセル10YR8.5 1
2	羽根	PP樹脂	剥離塗料塗装	イエローグリーン マンセル9GY5.75 10
3	ツマミ	PP樹脂	剥離塗料塗装	タフホワイト マンセル10YR8.5 1
4	引紐	ナイロン		
5	引玉	PP樹脂		
6	オイルバック	PP樹脂	剥離塗料塗装	グリーン マンセル10GY4.5 9
7	本体	カラー鋼板 0.5t		グレー マンセルN-7
8	シャッター	カラー鋼板 0.4t		グレー マンセルN-7
9	バンド	EPTゴム		
10	電源コード	7A 125V		

## ■ 特性表

形名	方式	定格電圧 (V)	定格周波数 (Hz)	消費電力 (W)	電流 (A)	風量 (m <sup>3</sup> /min)	風量 (m <sup>3</sup> /H)	騒音 (ホン)	製品重量 (kg)
VFH-25JD1	連動式	100	50	32	0.35	14.5	870	39	2.8
			60	34	0.36	15.1	906	40	

電動機形式	4極コンデンサー誘導電動機	絶縁抵抗	10MΩ以上 (500Vメガー)	耐電圧	A.C1000V1分間	埋込寸法	30cm角
						絶縁区分	E種

※ 風量値は JIS C9603チャンバー法による。● 本仕様は改良のため変更することがありますのでご了承ください。

東京芝浦電気株式会社 作成年月日	<b>S.56.3.16</b>	形名	<b>VFH-25JD1</b>
		承認図番号	<b>332655</b>