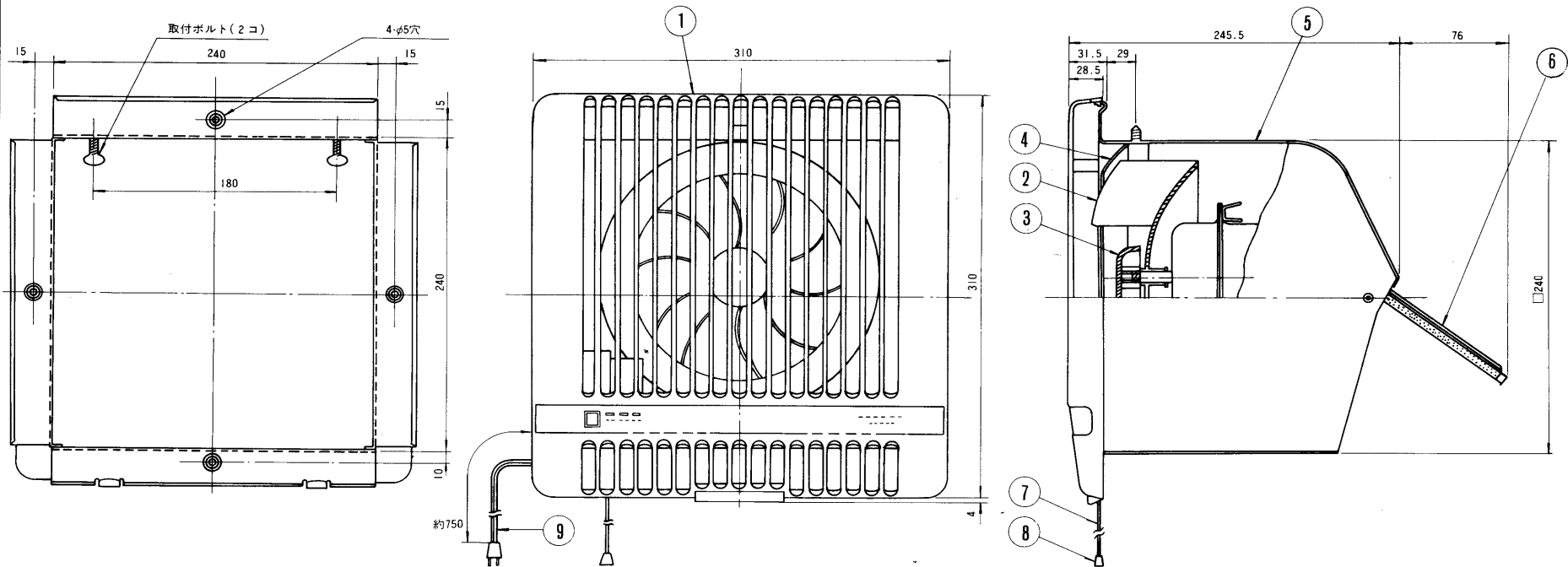


東芝換気扇 (居間用)

取付寸法詳細図(化粧枠を外したときを示す。)




品番	部 品 名	材 質	表 面 処 理	色 調
1	化粧 枠	ABS 樹脂		木目
2	羽 根	PP 樹脂		ブラック マンセル N-1
3	ツ マ ミ	AS 樹脂		ブラック マンセル N-1
4	ベル マウス	PP 樹脂		ブラック マンセル N-1
5	本 体	鋼 板 0.5t	メラミン焼付塗装	ブラック マンセル N-1
6	シャッター	鋼 板 0.5t	メラミン焼付塗装	ブラック マンセル N-1
7	引 紐	ナイロン		
8	引 玉	塩化ビニル		
9	電源コード	7A 125V		

■ 仕様

形 名	方 式	定格電圧 (V)	区分	定格周波数 (Hz)	消費電力 (W)	電 流 (A)	風 量 (m ³ /h)	騒 音 (ホン)	製品重量 (kg)
VFH-20SS	連 動 式	100	循環	50	13	0.14	66	38	3.0
				60	15	0.16	69	39	
			排気	50	13	0.14	156	34	
				60	15	0.16	159	35	

電動機形式	4極コンデンサ誘導電動機	絶縁抵抗	10MΩ以上 (500Vメガー)	耐電圧	AC1000V 1分間	埋込寸法	25mm角
						絶縁区分	E種

※ 風量値は JIS C9603チャンパー法による。●本仕様は改良のため変更することがありますのでご了承ください。

 東京芝浦電気株式会社	形 名	VFH-20SS
作成年月	S.56.3.16	承認図番号
		332408