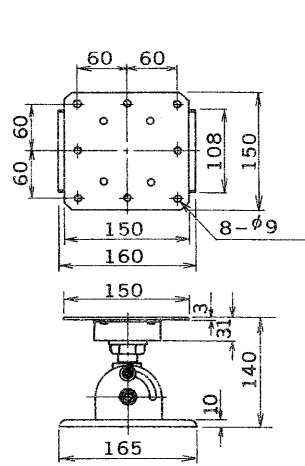


E27004

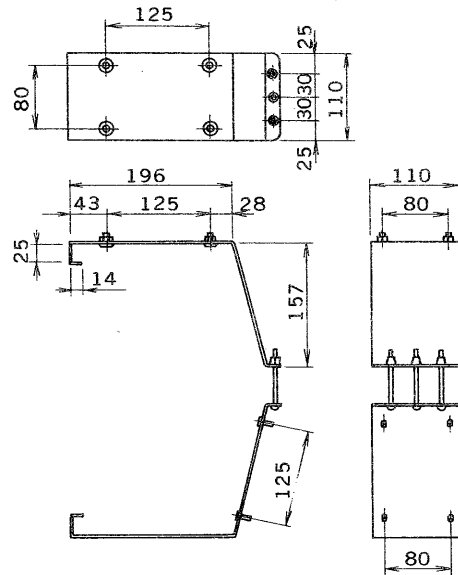
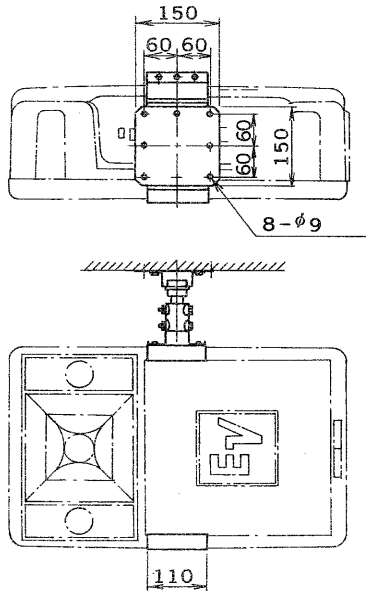
1 S. 62.7(D) 121

図面番号 DRAWING NO.

外觀寸法図



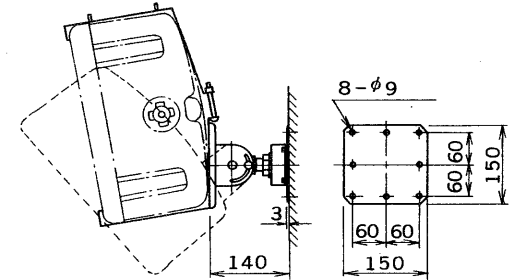
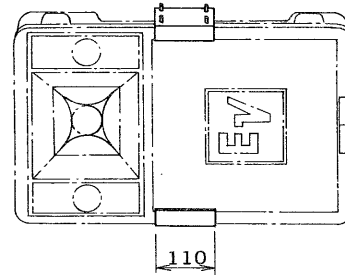
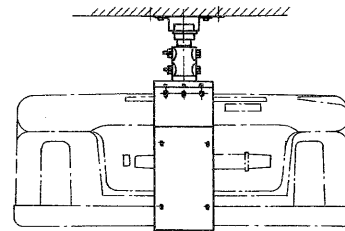
天井吊り下げ使用例



仕 様

- |        |   |
|--------|---|
| 型 式    | 天井・壁面吊り下げ型  |
| 適合スピーカ | 2ウェイ定指向性スピーカシステムASP-S200                                  |
| 外 装    | 材質(鉄製) 黒色塗装(マンセルN-1 近似色、半ツヤ)                              |
| 重 量    | 約3.4kg  |
| 付 属 品  | M6×70ボルト(ナベ頭) ..... 3<br>φ6ワッシャー ..... 3<br>取扱説明書 ..... 1 |
| 特 徴・用途 | ASP-S200を天井や壁面に吊り下げて取り付ける専用金具です。                          |

壁面吊り下げ使用例



承認 APPROVED BY 	検図 CHECKED BY 	名称 TITLE 東芝スピーカ取付金具 (定指向性スピーカASP-S200専用)	
設計 DESIGNED BY 	製図 DRAWN BY 	形 名 AST-5	
TOKYO JAPAN <b>東芝ライテック株式会社</b> TOHIBA LIGHTING & TECHNOLOGY CORP. 保管 REGISTERED		図面番号 A-NFB-002	尺度 SCALE 7
		第三角法 3RD ANGLE PROJECTION	単位 UNITS mm 8