

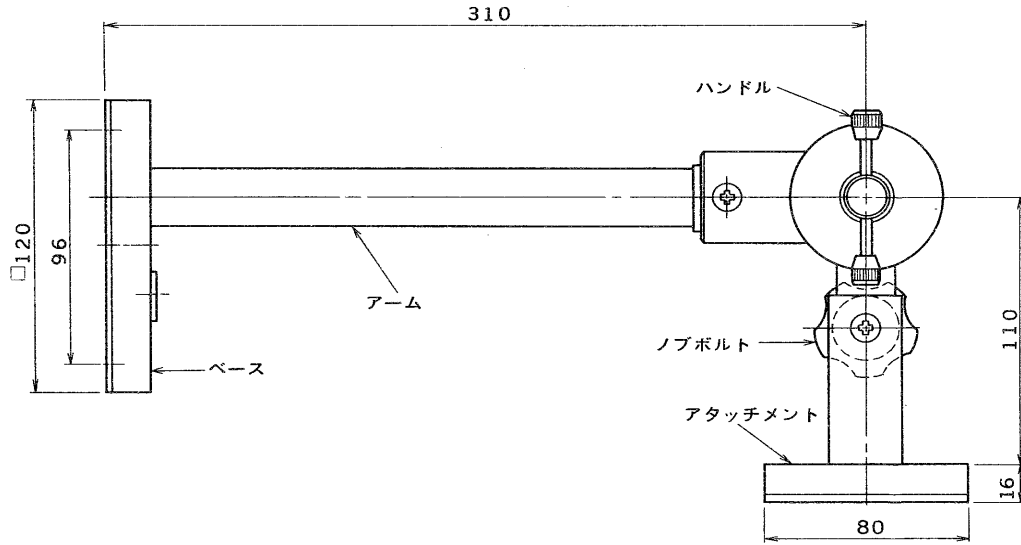
※施工上の注意とご使用上の注意はカタログ・取扱説明書をお読みください。

E27004

1 S. 61. 8 | 2 | 3 | 4 | 5 | 6 | 7 | 8

図面番号
DRAWING NO.

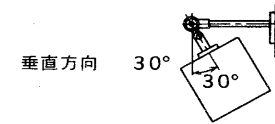
外觀寸法図



規格

仕上げ	黒色塗装
重量	約1.7kg
付属品	ボルト(M8-30)..... 2式 ワイヤー..... 1式 取扱説明書..... 1

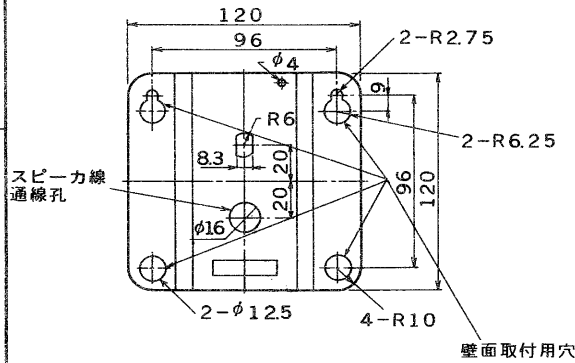
スピーカ取付角度範囲



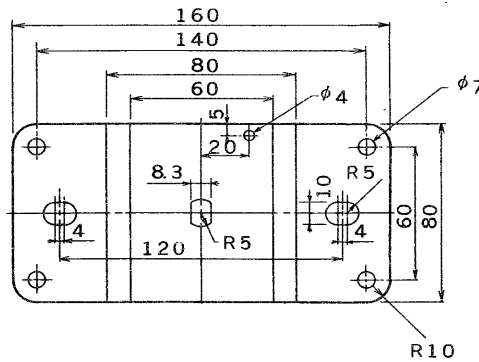
垂直方向 30°

水平方向 左右それぞれ約60°

ベース寸法図



アタッチメント寸法図



承認 APPROVED BY 	検図 CHECKED BY 	名称 TITLE 東芝スピーカ壁面取付金具	
設計 DESIGNED BY 	製図 DRAWN BY 	形名 AST-4	
TOKYO 東芝ライテック株式会社 JAPAN TOSHIBA LIGHTING & TECHNOLOGY CORP.		図面番号 A-NFE-025	
		第三角法 3RD ANGLE PROJECTION	尺度 SCALE 単位 UNITS mm
保管 REGISTERED		7	8

5 | 6 | 7 | 8