

E27004

1 S. 61.8

2

3

4

5

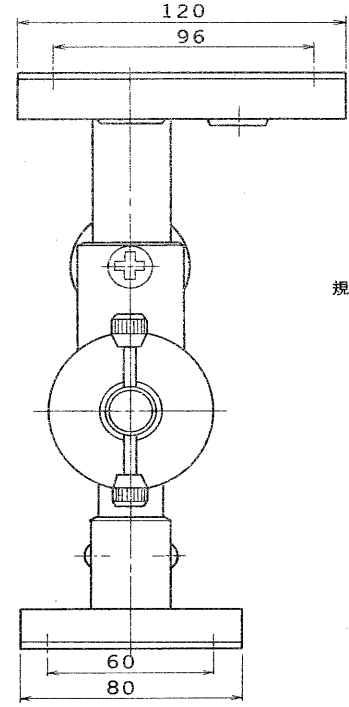
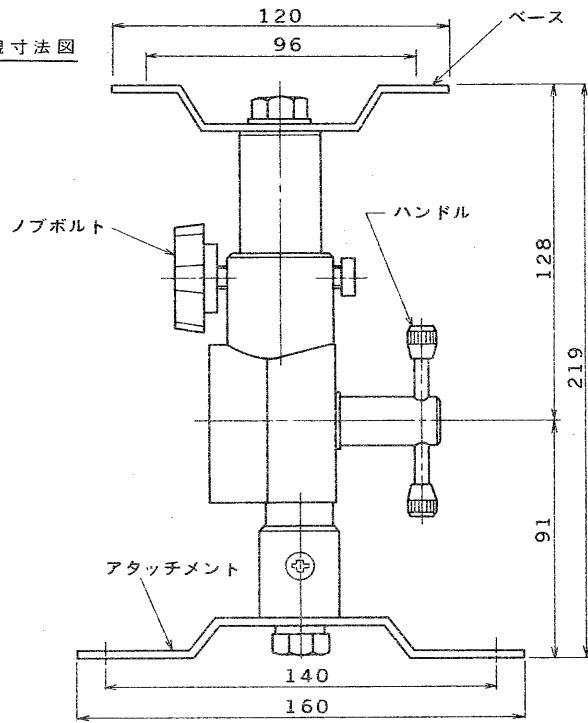
6

7

8

図面番号 DRAWING NO.

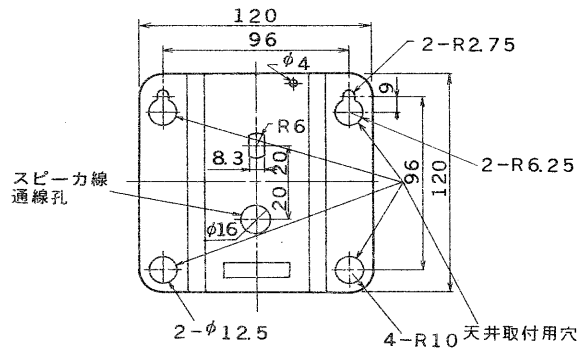
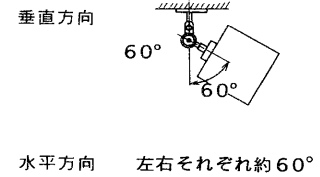
外觀寸法図



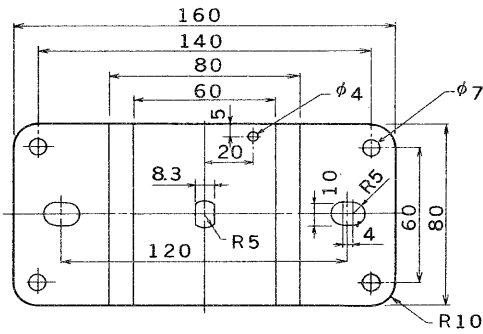
規格

仕上げ	黒色塗装
重量	約 1.5 kg
付属品	ボルト (M8-30) 2式 ワイヤー 1式 取扱説明書 1

スピーカー取付角度範囲



ベース寸法図



アタッチメント寸法図

承認 APPROVED BY 	検図 CHECKED BY 	名称 TITLE 東芝スピーカー天井取付金具	
設計 DESIGNED BY 	製図 DRAWN BY 	形名 AST-3	
TOSHIBA TOKYO JAPAN 東芝ライテック株式会社 TOSHIBA LIGHTING & TECHNOLOGY CORP.		図面番号 A-NFE-024	
保管 REGISTERED		第三角法 3RD ANGLE PROJECTION	尺度 SCALE 単位 UNITS mm

1

2

3

4

5

6

7

8