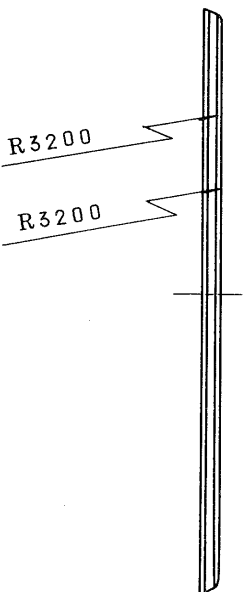
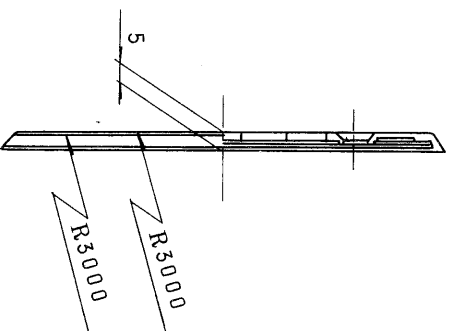
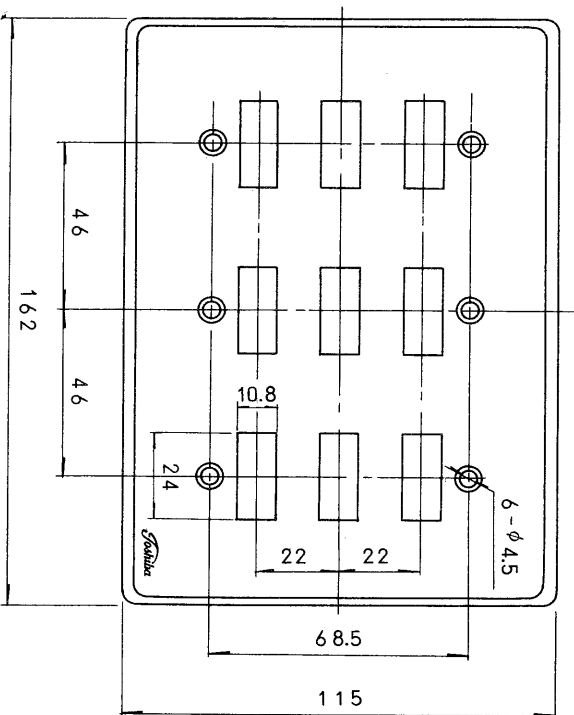


※施工上の注意とご使用上の注意はカタログ・取扱説明書をお読みください。

部番	部品名	個数	材質	摘要
1	本体	1	難燃性ABS	
2	取付ねじ(付属)	6	BSW	丸ざら小ねじM3.5×10
3				
4				
5				
6				
7				
8				



定 格	電 流	—
定 格	電 圧	A
極	数	V
回	路	—
露出・埋込の別	相	—
色	相	クリアム (Y)
梱 包	数	内装10個入, 外装100個入
型式認可番号		—
適合規格		JIS C 8316 フラッシュレート

形名	DW8539YN		
品名	東芝配線器具 専用プレート<ネオ角> 横9コ用		
図番	D4667/4A		
設計	担当	検図	承認
尺度 1/2	単位 mm	第三角法	
東芝ライテック株式会社			