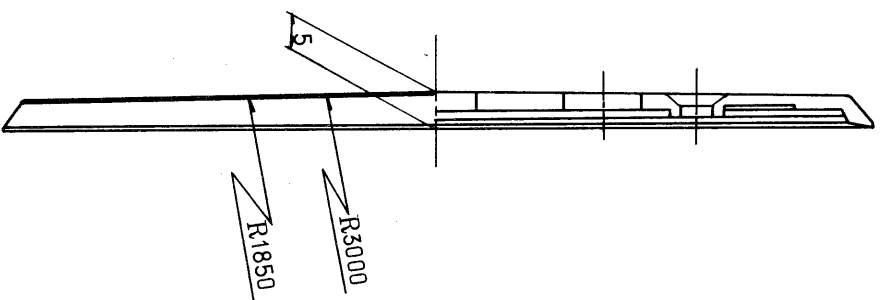
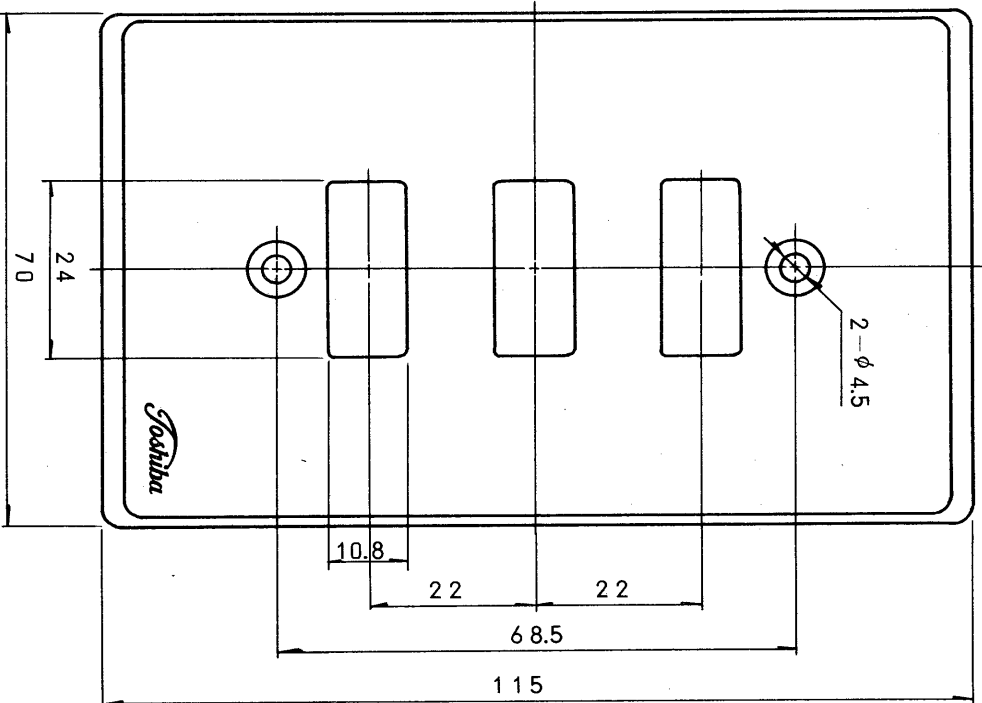


※施工上の注意とご使用上の注意はカタログ・取扱説明書をお読みください。

部番	部品名	個数	材質	摘要
1	本体	1	難燃性ABS	
2	取付ねじ(付属)	2	BSW	丸さらしねじM3.5×10
3				
4				
5				
6				
7				
8				



定 格	電 流	—	A
定 格	電 圧	—	V
極	数	—	
回	路	—	
露出・埋込の別	相	—	
色	包	—	
型	式	—	
道	合	—	
規	格	JIS C 8316 フラッシュプレート	

形名	DW8533YN		
品名	東芝配線器具 適用プレート<ネオ角> 横3コ用		
図番	D4664/4A		
設計	担当	検図	承認
発行			

設計	担当	検図	承認
発行			
尺度 1/1	単位 mm	第三角法	

 東芝ライテック株式会社