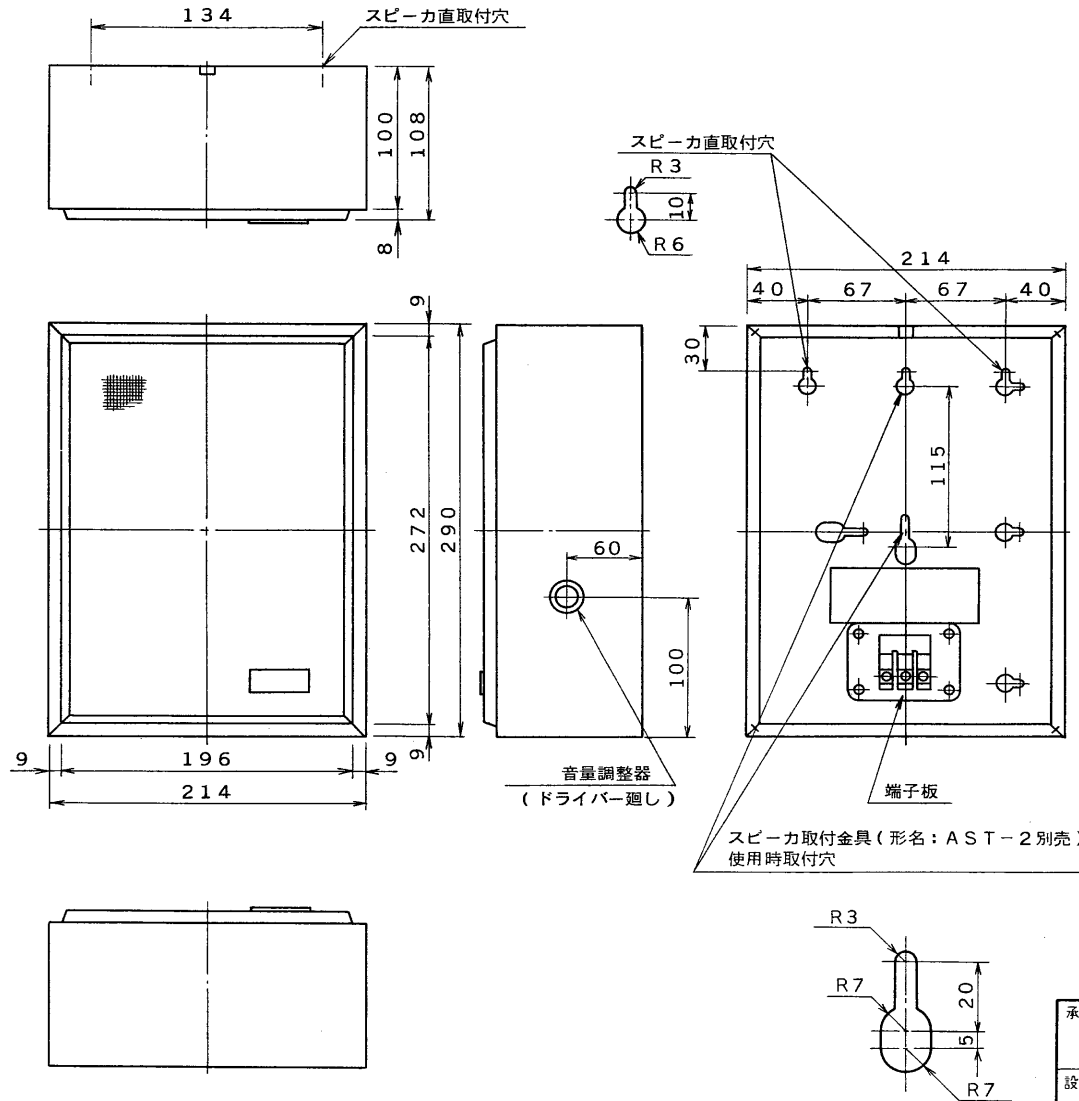


E27004

1 '95. 3. 119 2 3 4 5 6 7 8

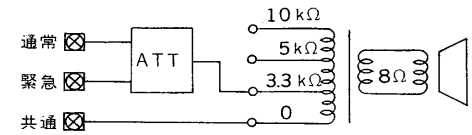
非常用放送設備委員会認定品

外觀寸法図



規 格

定格入力 (伝送電圧100V時)	3W(3.3kΩ)、2W(5kΩ) 出荷時3.3kΩ端子に接続済	
スピーカの音圧 レベルの種別	3W L級	2W L級
周波数特性	150Hz~13000Hz	
出力音圧感度	92dB/W (1m時の距離)	
スピーカ形式	16cmコーンスピーカ	
音量調整器	L形方式 減衰量0, 6, 12, ∞(dB) インピーダンス 5kΩ (2~3W用)	
質 量	約1.55kg	
そ の 他	合板:塩ビシート貼り オフホワイト(マンセル5Y 9.5/1近似色) サランネット:アイボリー 端子板:4mmフリー端子 付属品:木ねじ(M4.1×38)…2本 スピーカ取付金具(形名:AST-2)による取付け可 能	



承認 APPROVED BY 	検図 CHECKED BY 	名称 TITLE 東芝壁掛スピーカ (音量調整器付, 端子板仕様)	
設計 DESIGNED BY 	製図 DRAWN BY 	形名 ASP-171V	図面番号 A-NFA-069-6
TOSHIBA 東芝ライテック株式会社 TOSHIBA LIGHTING & TECHNOLOGY CORP. 保管 REGISTERED		第三角法 3RD ANGLE PROJECTION	尺度 SCALE 単位 UNITS mm

DRAWING NO. 1 2 3 4 5 6 7 8

1 2 3 4 5 6 7 8