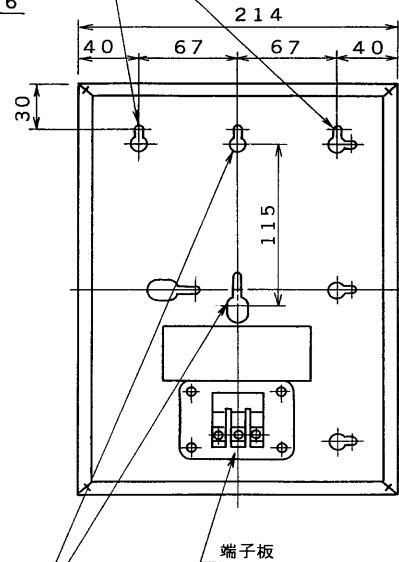
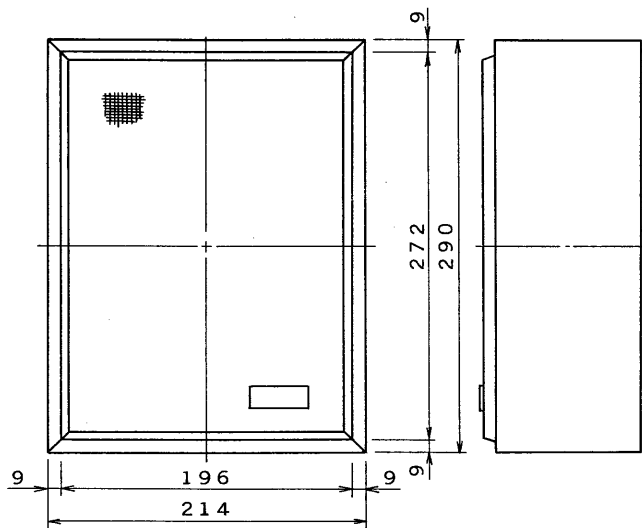
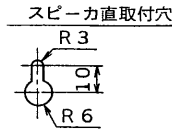
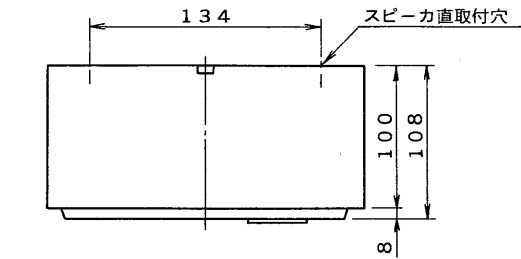


E27004

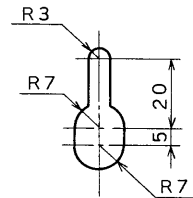
1 '95. 3. 119 2 3 4 5 6 7 8

非常用放送設備委員会認定品

外観寸法図



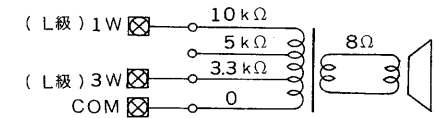
スピーカー取付金具(形名:AST-2別売) 使用時取付穴



規 格

|                     |  |         |          |
|---------------------|--|---------|----------|
| 定格入力<br>(伝送電圧100V時) | 3W(3.3kΩ)  | 2W(5kΩ) | 1W(10kΩ) |
|                     | 出荷時3.3kΩ、10kΩ端子に接続済  |         |          |
| スピーカの音圧<br>レベルの種別   | 3W   | 2W      | 1W       |
|                     | L級   | L級      | L級       |
| 周波数特性               | 150Hz~13000Hz  |         |          |
| 出力音圧感度              | 92dB/W (1m時の距離)  |         |          |
| スピーカ形式              | 16cmコーンスピーカ  |         |          |
| 質 量                 | 約1.5kg   |         |          |
| そ の 他               | 合板:塩ビシート貼り オフホワイト(マンセル5Y<br>9.5/1近似色)<br>サラネット:アイボリー<br>端子板:4mmフリー端子<br>付属品:木ねじ(M4.1×38)...2本<br><br>スピーカー取付金具(形名:AST-2)による取付け<br>可能 |         |          |

注) 3W時3W-COM、1W時1W-COMを使用します。  
3W-1Wの接続はできません。



|  |                   |                                  |
|--|-------------------|----------------------------------|
| 承認 APPROVED BY<br>   | 検図 CHECKED BY<br> | 名 称 TITLE<br>東芝壁掛スピーカ<br>(端子板仕様) |
| 設計 DESIGNED BY<br>   | 製図 DRAWN BY<br>   | 形 名 ASP-171                      |
| TOSHIBA 東芝ライテック株式会社<br>TOSHIBA LIGHTING & TECHNOLOGY CORP.<br>保 管 REGISTERED |                   | 図面番号 A-NFA-068-5                 |
| 第三角法<br>3RD ANGLE PROJECTION   |                   | 尺 度 SCALE 単 位 UNITS<br>mm        |