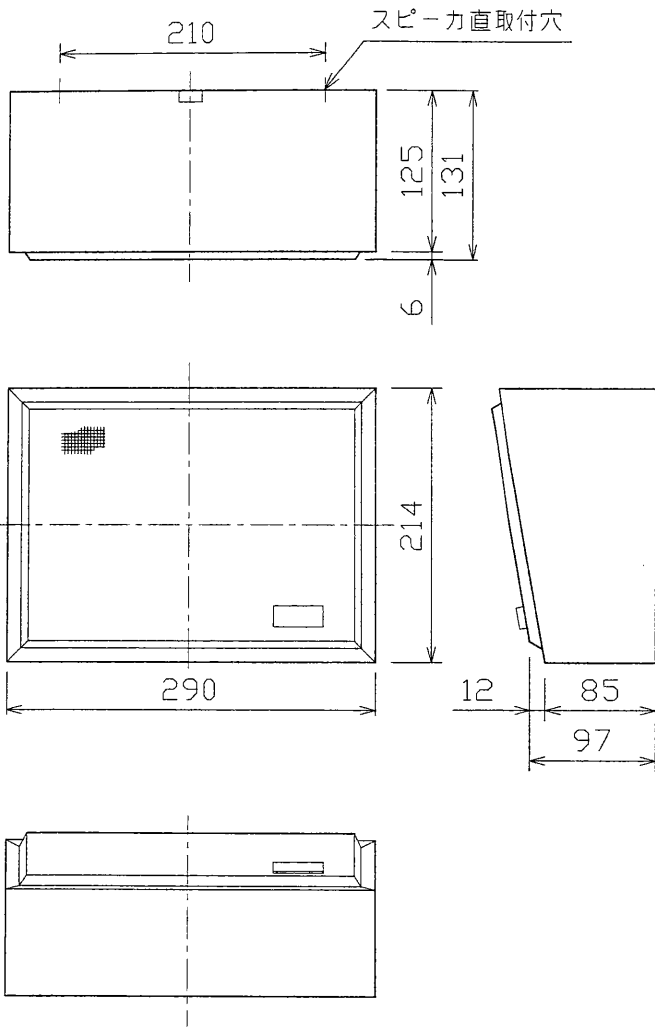


日本消防検定協会認定品

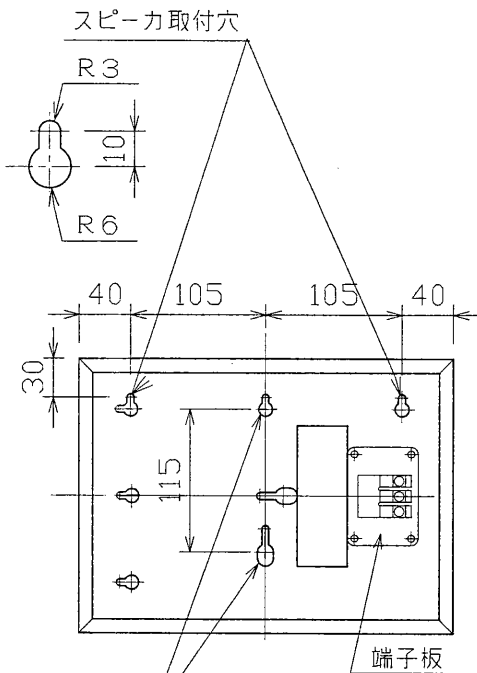
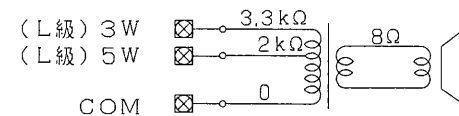
### 外観寸法図



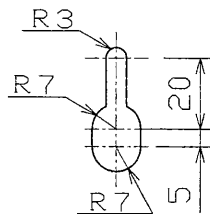
### 規格

定格入力 (伝送電圧100V時)	5W (2kΩ)、3W (3.3kΩ) 出荷時2kΩ、3.3kΩ端子に接続済	
スピーカの音圧 レベルの種別	5W L級	3W L級
周波数特性	130Hz~13000Hz	
出力音圧感度	92dB/W (1m時の距離)	
スピーカ形式	16cmコーンスピーカ	
質量	約1.65kg	
その他	合板：塩ビシート貼り オフホワイト (マンセル：5Y9.5/1 近似色) サランネット：アイボリー 端子板：4mmフリー端子 付属品：木ねじ (M4,1×38)・・・2本 スピーカ取付金具 (形名：AST-2) による 取付け可能	

注) 5W時5W-COM、3W時3W-COMを使用します。  
5W-3Wの接続はできません。



スピーカ取付金具 (形名：AST-2別売り)  
使用時取付穴



承認 APPROVED BY 	検閲 CHECKED BY 	名称 TITLE 東芝壁掛スピーカ (端子板仕様)
設計 DESIGNED BY 	製図 DRAWN BY 	形名 MODEL NO. ASP-141
TOSHIBA 東芝ライテック株式会社 TOSHIBA LIGHTING & TECHNOLOGY CORP.		図面番号 DRAWING NO. A-NFA-066-7
第三角法 3RD ANGLE PROJECTION		尺度 SCALE mm
保管 REGISTERED		