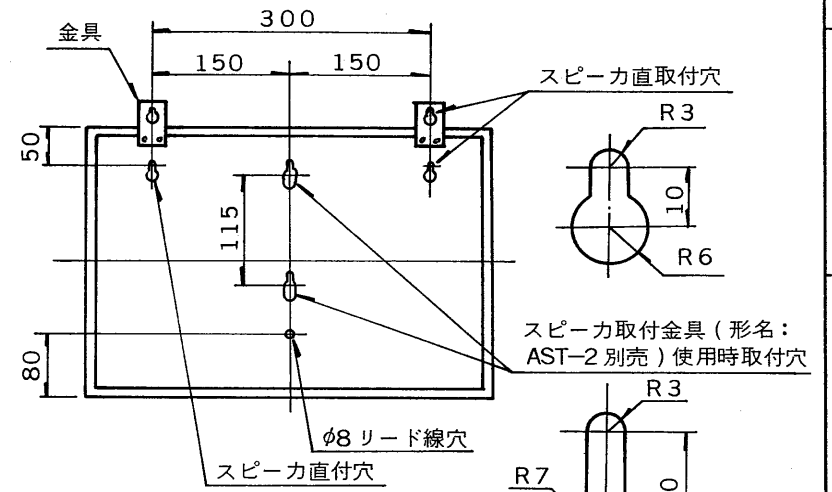
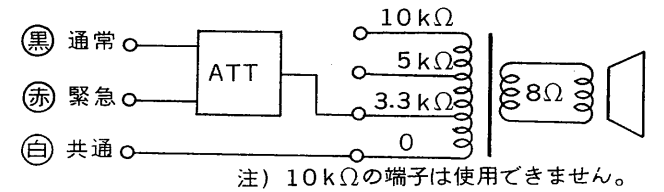
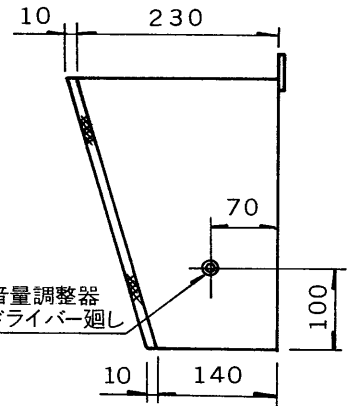
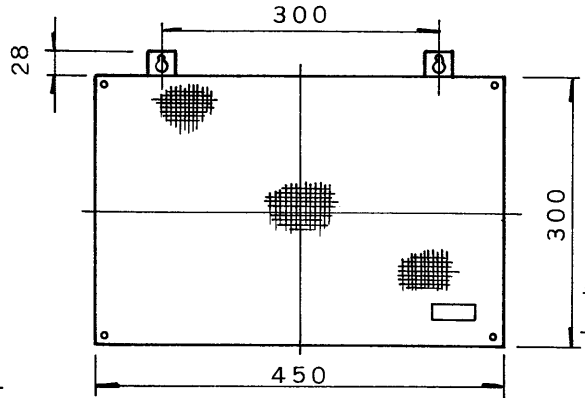
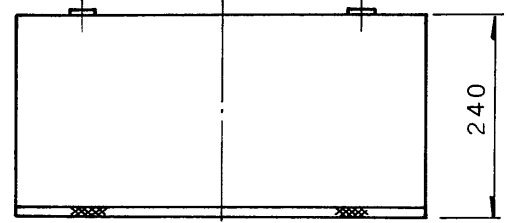


図面番号
DRAWING NO.

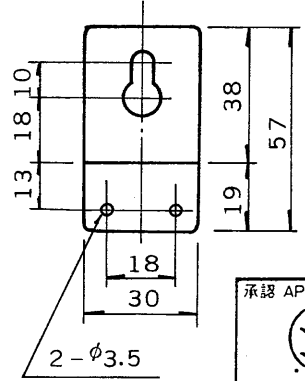
外観寸法図



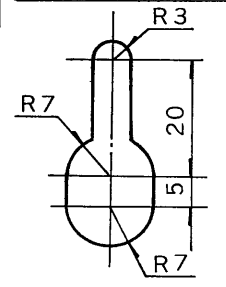
定 格

定 格 入 力 (伝送電圧100V時)	3W (3.3kΩ) 2W (5kΩ) 出荷時3.3kΩに接続済
スピーカの音圧 レベルの種別	L級(3W) L級(2W)
周波数特性	120~13,000Hz (偏差20dB)
出力音圧感度	92dB/W (1mの距離)
スピーカ形式	16cm コーンスピーカ
音量調整器	L形方式 減衰量 0, 6, 12, ∞ (dB) インピーダンス 5kΩ (2~3W用)
質 量	約 3.25kg
そ の 他	合 板:塩ビシート貼り オフホワイト (マンセル5Y9.5/1 近似色) サランネット:アイボリー リード線色 黒(+), 赤(緊急), 白(-) (注) スピーカの10kΩ端子は使用しないでください。 付属品 金 具..... 2個 金具止めねじ..... 4本 丸木ねじ..... 2本 スピーカ取付金具(形名:AST-2)による取付可能(別売)

取付金具(付属)



取付寸法図



非常用放送設備委員会認定品

承認 APPROVED BY 	検図 CHECKED BY 	名 称 TITLE 壁 掛 ス ピ ー カ (音量調整器付リード線仕様)
設計 DESIGNED BY 	製図 DRAWN BY 	形 名 MODEL NO ASP-131V
TOSHIBA TOKYU JAPAN 東 芝 ラ イ テ ッ ク 株 式 会 社 TOSHIBA LIGHTING & TECHNOLOGY CORP.		図面番号 DRAWING NO A-NFA-072-6
保 管 REGISTERED	第三角法 3RD ANGLE PROJECTION	尺 度 SCALE 単 位 UNITS mm