

E27004

1 '95. 3. 119 2

3

4

5

6

7

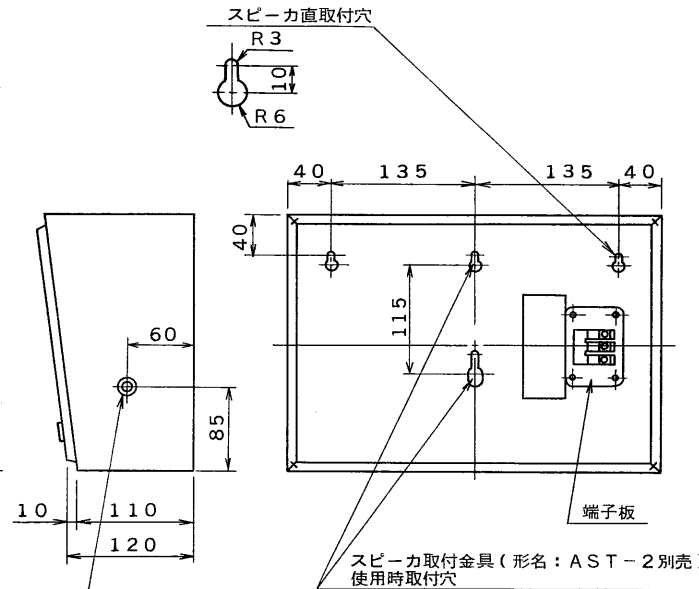
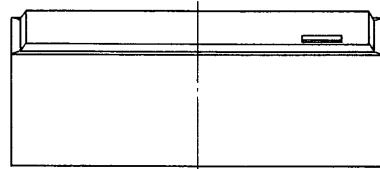
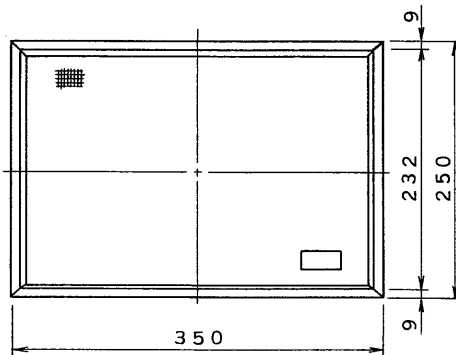
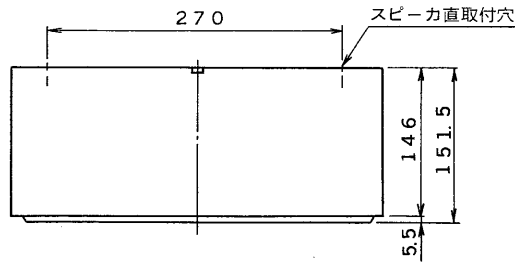
8



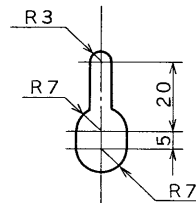
非常用放送設備委員会認定品

図面番号 DRAWING NO.

外觀寸法図



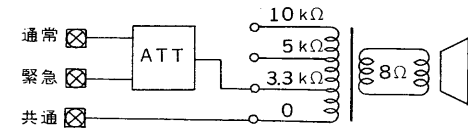
音量調整器 (ドライバー廻し)



規 格

定格入力 (伝送電圧100V時)	3W(3.3kΩ)、2W(5kΩ) 出荷時3.3kΩ端子に接続済	
スピーカの音圧レベルの種別	3W	2W
	L級	L級
周波数特性	120Hz~13000Hz	
出力音圧感度	92dB/W (1m時の距離)	
スピーカ形式	16cmコーンスピーカ	
音量調整器	L形方式 減衰量0, 6, 12, ∞ (dB) インピーダンス 5KΩ (2~3W用)	
質 量	約2.25kg	
そ の 他	合板: 塩ビシート貼り オフホワイト(マンセル 5Y9.5/1近似色) サランネット: アイボリー 端子板: 4mmフリー端子 付属品: 木ねじ(M4.1×38)…2本  スピーカ取付金具(形名:AST-2)による取付け可能	

注) 10kΩの端子は使用できません。



承認 APPROVED BY 	検図 CHECKED BY 	名称 TITLE 東芝壁掛スピーカ (音量調整器付, 端子板仕様)
設計 DESIGNED BY 	製図 DRAWN BY 	形 名 ASP-121V
TOSHIBA TOKYO JAPAN 東芝ライテック株式会社 TOSHIBA LIGHTING & TECHNOLOGY CORP. 保 管 REGISTERED		図面番号 A-NFA-065-6
第三角法 3RD ANGLE PROJECTION		尺 度 SCALE 単 位 UNITS mm