

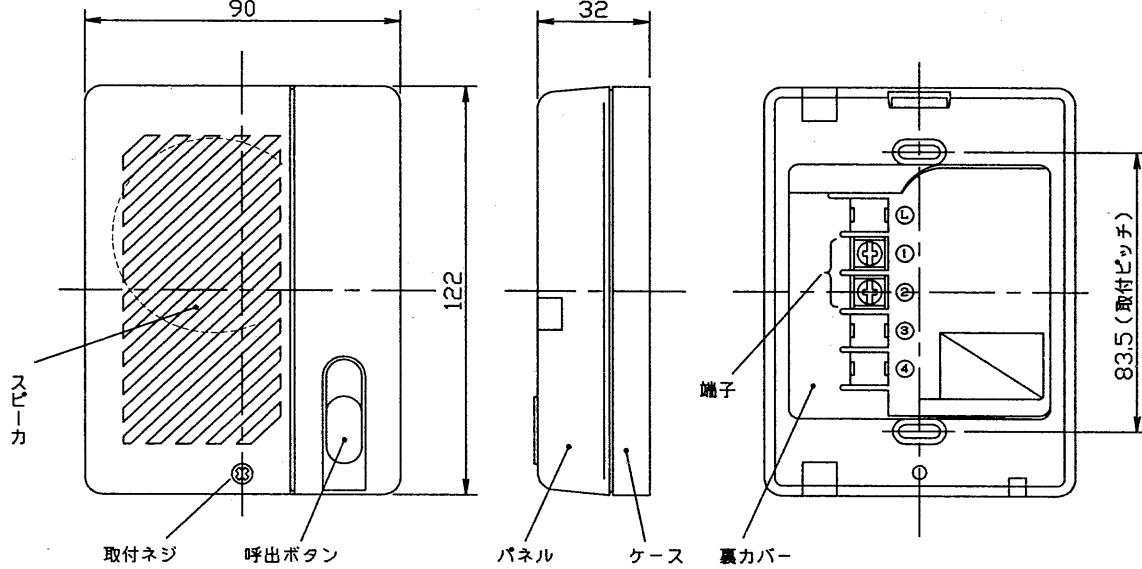
1 '98.09 | 103 | 2 | 3 | 4 | 5 | 6 | 7 | 8

外形寸法

正面図

右側面図

裏面図

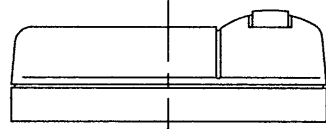


仕様

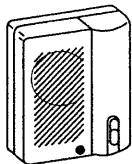
- 1, 定格入力 0,8 W
- 2, 最大入力 1,0 W
- 3, 定格インピーダンス 8 Ω
- 4, スピーカ口径 φ57
- 5, 設置
 - 5-1 設置形式 卓上、壁掛式 (1個用スイッチボックスに適合)
 - 5-2 設置場所 屋内、屋外兼用
 - 5-3 使用周囲温度 -10℃~50℃
- 6, 配線本数 親機-子機間: 2線 (無極性)
- 7, 通達距離 組み合わせて使用できる親機により異なる為、親機の仕様をご参照ください
- 8, 質量 190 g
- 9, 色調 ホワイト
- 10, 材質 ABS系樹脂
- 11, 構成 BP1001D 1台
取扱説明書 1部
小ねじ ±M4×30 2本
木ネジ ±φ3,8×20 2本
- 12, 包装 個装: 段ボール箱 1台
外装 個装10台

1個用スイッチボックスに取付けた状態において、子機の筐体の縦横センターは、スイッチボックスのセンターと一致します。

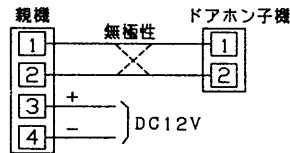
底面図



姿図



接続例



組み合わせで使用できる機器
 ・親機: BP1001, BP1003, BP1006, BP1010

* 改良のため変更することがあります。

承認 APPROVED BY 福田	検閲 CHECKED BY 松田	名称 TITLE 東芝インターホン プレストーク式インターホン ドアホン子機	
設計 DESIGNED BY 桑原	製図 DRAWN BY 吉田	形名 MODEL NO. BP1001D	図面番号 DRAWING NO. D86060/B
TOSHIBA 東芝ライテック株式会社 TOSHIBA LIGHTING & TECHNOLOGY CORP.		第三角法 3RD ANGLE PROJECTION	
保管 REGISTERED	1.5	7	8