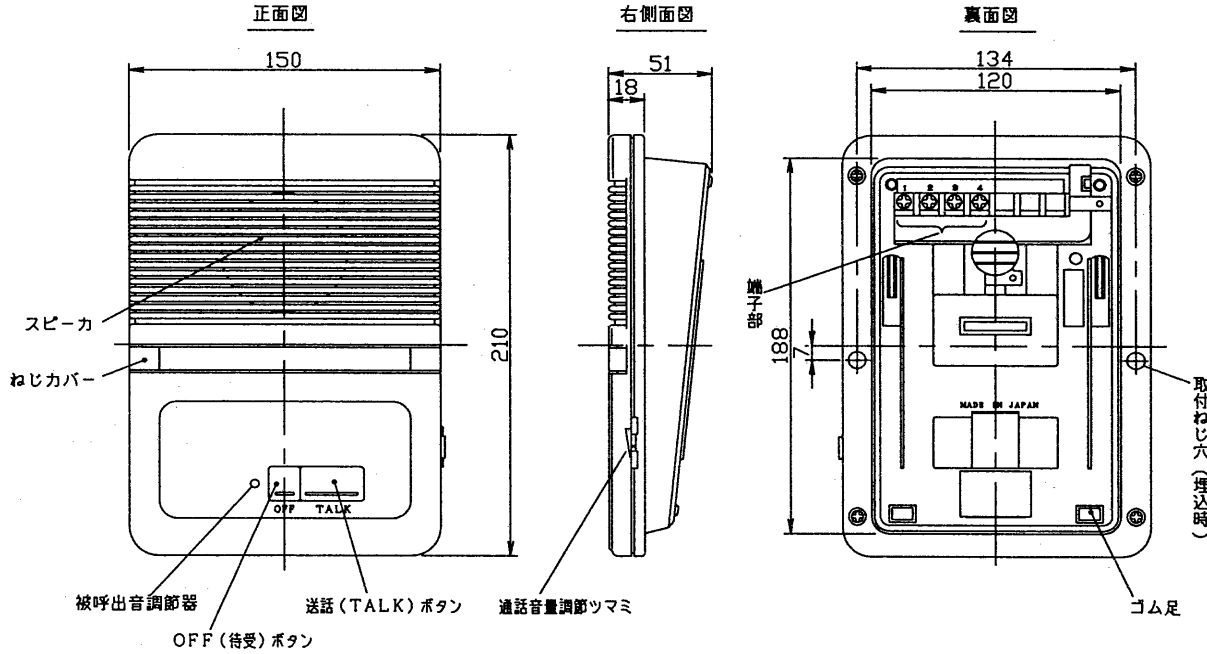


1 '98.09 | 103 | 2 | 3 | 4 | 5 | 6 | 7 | 8

外形寸法



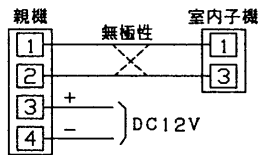
仕様

- 1. 通話網の方式 親子式
- 2. 通話方式 交互通話式(プレストーク式) (音量調節可能)
- 3. 電源 DC12V
- 4. 消費電流 待受時-0mA, 定格出力時-130mA, 最大時-200mA以下
- 5. 呼出信号音 子機 → 親機: トレモロ音(ポロポロ...) (呼出音量調節可能)
親機 → 子機: 音声呼出
- 6. 選局数 1局
- 7. 通話路数 1通話路
- 8. 設置
 - 8-1 設置形式 卓上、壁掛式(1個用スイッチボックスに適合)
 - 8-2 設置場所 屋内専用
 - 8-3 使用周囲温度 -10℃~50℃
- 9. 配線本数 親機-子機間: 2線(無極性)
- 10. 通達距離

線種	公称断面積 (mm ²)	0.3	0.5
より線	(本/mm)	12/0.18	20/0.18
単芯線	(mmφ)	0.65	0.8
通達距離 (m)		700以下	1000以下

- 11. 質量 400g
- 12. 色調 ホワイト
- 13. 材質 ABS系樹脂
- 14. 構成
 - BP1001 1台
 - 壁掛金具(本体に付属) 1個
 - 取扱説明書 1部
 - 東芝お客様ご相談センター一覧 1部
 - 小ねじ ±M4×40 4本
 - 木ネジ ±φ3.8×32 2本
 - 木ネジ ±φ3.8×20 4本
 - 配線押え金具 1個
 - 配線押え金具用タッピンネジ 1本
 - 個装: 段ボール箱 1台
 - 外装 個装10台
- 15. 包装

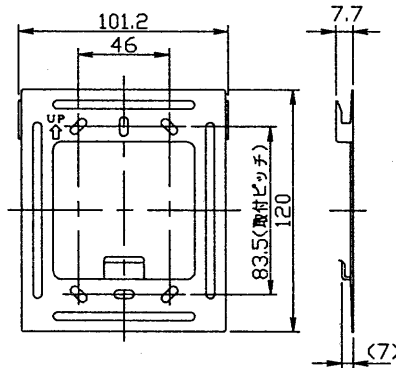
接続例



組み合わせて使用できる機器

- ・室内子機: BP1001R, BP1001RP
- ・ドアホン子機: BP1001D
- ・直流電源装置: HJP1202

壁掛金具



承認 APPROVED BY 福田	検閲 CHECKED BY 松田	名称 TITLE 東芝インターホン プレストーク式インターホン 1局用親機
設計 DESIGNED BY 桑原	製図 DRAWN BY 吉田	形名 MODEL NO. BP1001
TOSHIBA 東芝ライテック株式会社 TOSHIBA LIGHTING & TECHNOLOGY CORP.		図面番号 DRAWING NO. D86059/B
保管 REGISTERED	第三角法 3RD ANGLE PROJECTION	尺貫 SCALE mm 単位 UNITS mm

1 | 2 | 3 | 4 | 5 | 6 | 7 | 8