

E27004

1 '95. 3. 119

2

3

4

5

6

7

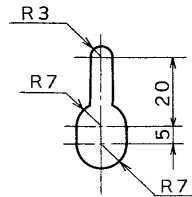
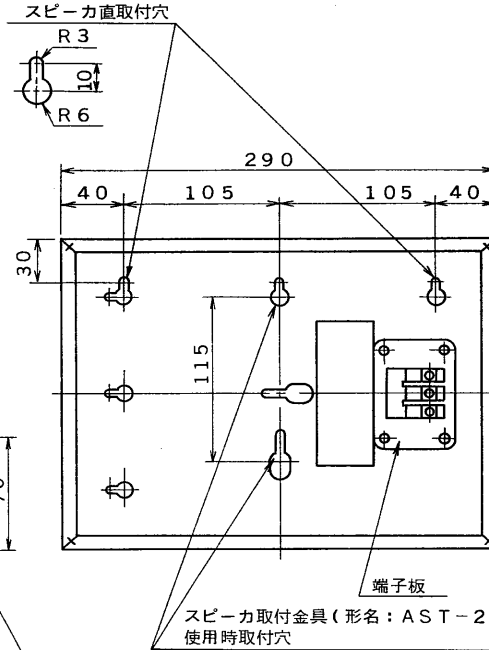
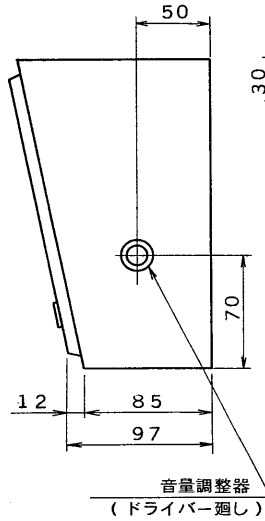
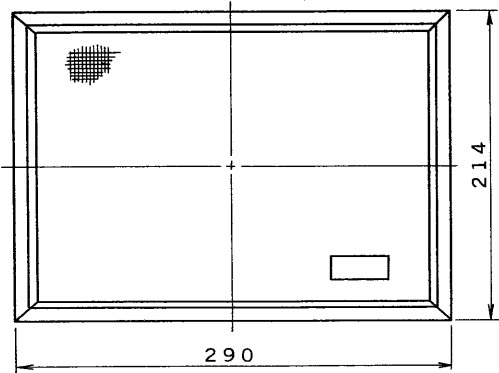
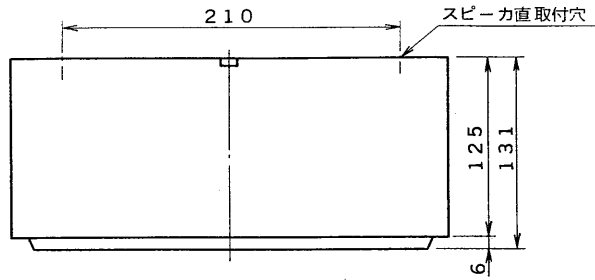
8



非常用放送設備委員会認定品

図面番号
DRAWING NO.

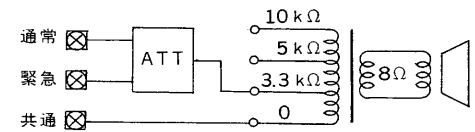
外觀寸法図



規格

定格入力 (伝送電圧 100V時)	3W (3.3kΩ)、2W (5kΩ) 出荷時 3.3kΩ 端子に接続済	
スピーカの音圧 レベルの種別	3W L級	2W L級
周波数特性	150Hz~13000Hz	
出力音圧感度	92 dB/W (1m時の距離)	
スピーカ形式	16 cmコーンスピーカ	
音量調整器	L形方式 減衰量 0, 6, 12, ∞ (dB) インピーダンス 5KΩ (2~3W用)	
質量	約 1.65 kg	
その他	合板: 塩ビシート貼り オフホワイト (マンセル 5Y9.5/1 近似色) サランネット: アイボリー 端子板: 4mmフリー端子 付属品: 木ねじ (M4.1×38) ... 2本 スピーカ取付金具 (形名: AST-2) による 取付け可能	

注) 10kΩの端子は使用できません。



承認 APPROVED BY 	検図 CHECKED BY 	名称 TITLE 東芝壁掛スピーカ (音量調整器付, 端子板仕様)
設計 DESIGNED BY 	製図 DRAWN BY 	形名 ASP-111V
TOSHIBA 東芝ライテック株式会社 TOSHIBA LIGHTING & TECHNOLOGY CORP.		図面番号 A-NFA-063-6
保管 REGISTERED	第三角法 3RD ANGLE PROJECTION	尺度 SCALE 単位 UNITS mm