

※施工上の注意とご使用上の注意はカタログ・取扱説明書をお読みください。

E27056

1 '94. 3

120 2

3

4

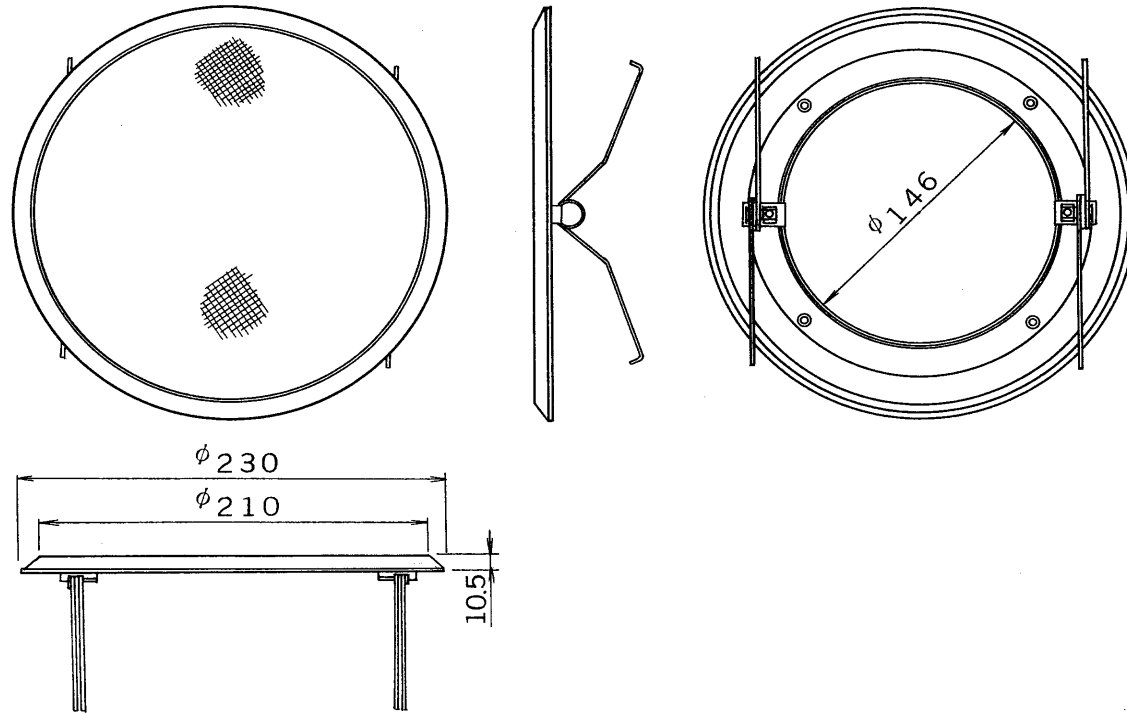
5

6

7





図面番号
DRAWING NO.

外観寸法図



規 格

外形寸法	φ230(直径)×10.5(高さ)
質 量	約180g
仕 上 げ	パネル面 サラネット グレー フレーム モールド成型 (マンセル6Y 9/0.2近似色) Vバネ ステンレス
適合機種	ASP-551、551V、551VZ

承認 APPROVED BY 	検図 CHECKED BY 	名 称 TITLE ワイヤーキャッチ式 スピーカ用パネル	
設計 DESIGNED BY 	製図 DRAWN BY 	形 名	ASP-011G
TOSHIBA TOKYO JAPAN 東芝ライテック株式会社 TOSHIBA LIGHTING & TECHNOLOGY CORP.		図面番号	A-NFE-013-1
保管 REGISTERED		第三角法 3RD ANGLE PROJECTION	尺度 SCALE 単位 UNITS 1/4 mm