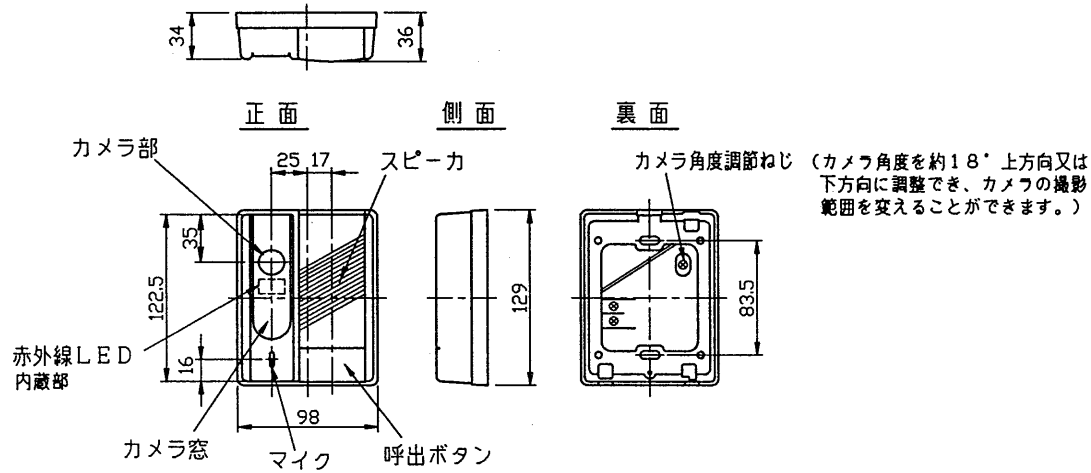


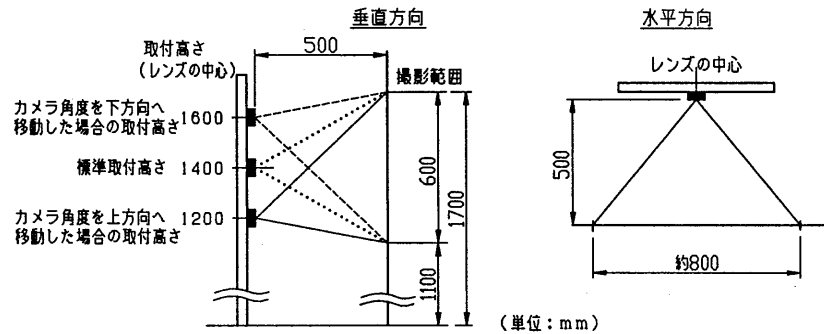
1 '96.12 414 2 3 4 5 6 7 8

外觀寸法図  
子機 (HTV1001D)



取付用ケースの上下方向(取付ピッチ)、左右方向のセンターは子筐体の上下、左右のセンターと一致しています。

取付高さのめやす/撮影範囲



(ご注意)

- ・照明用赤外発光ダイオードの光の照射範囲は、カメラの撮影範囲よりも狭いため夜間は昼間よりも映る範囲が狭くなります。  
(50cm離れて水平約40cm、垂直約30cm)
- ・当社カラーテレビドアホンの親機と互換性はありません。
- ・監視カメラの様に連続使用する事はできません。
- ・カメラ角度を左右方向に変更する場合は、別売の左右傾斜台 (HTV825) をご使用下さい。

承認 APPROVED BY 福田	検図 CHECKED BY 松田	名称 TITLE 東芝2線式テレビドアホン 親子セット	
設計 DESIGNED BY 奈良原	製図 DRAWN BY 吉田	形名 MODEL NO. HTVX1001MD (2/2)	
図面番号 DRAWING NO. D85180-2/A		第三角法 3RD ANGLE PROJECTION	
TOSHIBA 東芝ライテック株式会社 TOSHIBA LIGHTING & TECHNOLOGY CORP. 保管 REGISTERED		単位 UNITS mm	