

1 '96.12

414

2

3

4

5

6

7

8

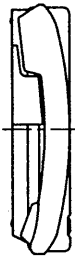
外形寸法図

親機 (HTV1001M)

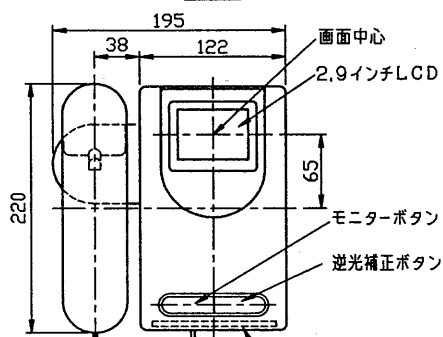
仕様



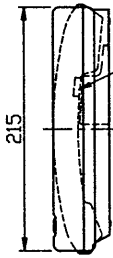
左側面



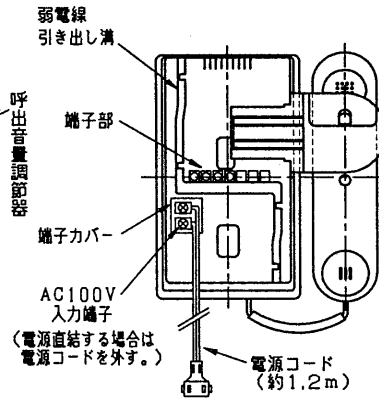
正面



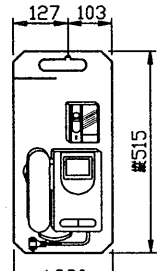
右側面



裏面

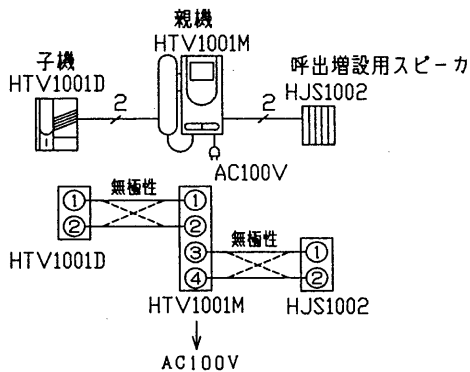


スライドバック包装姿図

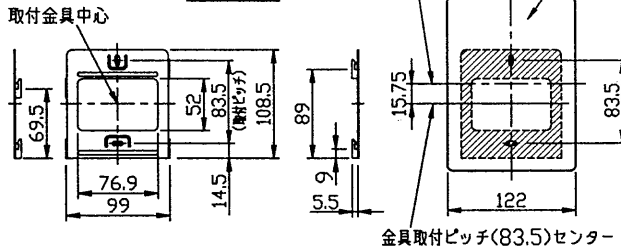


厚み 55
包装質量 1650g

組み合わせ接続例



取付金具



取付金具の上下方向(取付ピッチ)センターと親機筐体の上下方向センターは15.75mmずれています。(金具が親機センターよりも下になります。上図を参照ください。) 左右方向のセンターはモニター部左右中心と一致しています。

(ご注意)

- ・当社カラーテレビアホンの子機と互換性はありません。
- ・監視カメラの様に連続使用する事はできません。

1. 通話方式 子機拡声形同時通話式
2. 電源 AC100V50/60Hz
3. 消費電力 待受時1W, 最大時18W
4. 呼出信号 電子チャイム音(ピンポン)
(呼出音量調節器: 3段切替式)
5. 配線 親機 --- 子機間 2線無極性
親機 --- 増設呼出スピーカ間 2線無極性
6. 通話距離
線断面積(mm²) 0.3 | 0.5 | 0.75 | 1.25
線径φ(mm) 0.65 | 0.8 | 1.0 | 1.2
距親機~子機間(m) 50 | 100以下
距親機~呼出増設用スピーカ(m) 150 | 250 | 300 | 600
7. 使用温度範囲 親機: 0℃~+40℃
子機: -10℃~+50℃
8. 設置場所 親機: 屋内専用(壁樹形)
子機: 屋内、屋外兼用(防雨形、JIS C 0920 保護等級3相当)
9. 外観色調 親機: ピアホワイト(W-30) 5.0Y9.3/0.5(マンセル近似色)
子機: ビジョングレー(H-90) 1.0Y4.0/0.5(マンセル近似色)
10. 外観材質 親機、子機: ABS系樹脂, アクリル樹脂
11. 画面 2.9インチ 液晶ディスプレイ約7万画素(水平480×垂直146)
映像タイマー: 呼出30秒、通話&モニター60秒
(音声はタイマー機能無し)
12. カメラ 25万画素CCD
露出制御: 1/60~1/10,000秒電子シャッター制御
逆光補正: 自動モード、ウィンド分割部分測光式
手動モード、電子シャッターの任意設定
撮像範囲: 50cm離れて水平80cm、垂直60cm
(夜間は水平40cm、垂直30cm)
13. 寸法 親機: 縦220×幅195×奥行48.5
子機: 縦129×幅98×奥行36
(子機は松下電工製サインポストSP型/SS型に取付可能)
14. 質量 親機: 1200g
子機: 250g
15. 構成 親機 1台
子機 1台
親機取付金具 1個
中継端子付電線(0.3mm², 2m, 2芯) 1個
取扱説明書 1部
取扱説明書(安全上のご注意) 1部
東芝お客様相談センター一覧表 1部
小ねじ(M4×30) 4本
木ねじ(φ4×20) 4本
16. 包装 個装: (スライドバック梱包) 1セット
外装: (段ボール梱包) 個装5個詰

承認 APPROVED BY 福田	検閲 CHECKED BY 松田	名称 TITLE 東芝2線式テレビアホン 親子セット
設計 DESIGNED BY 奈原	製図 DRAWN BY 吉田	形名 MODEL NO. HTVX1001MD (1/2)
TOSHIBA 東芝ライテック株式会社 TOSHIBA LIGHTING & TECHNOLOGY CORP.		図面番号 DRAWING NO. D85180-1/A
保管 REGISTERED	第三角法 3RD ANGLE PROJECTION	尺度 SCALE mm 単位 UNITS mm