

E27056

1 '94. 3

120 2

3

4

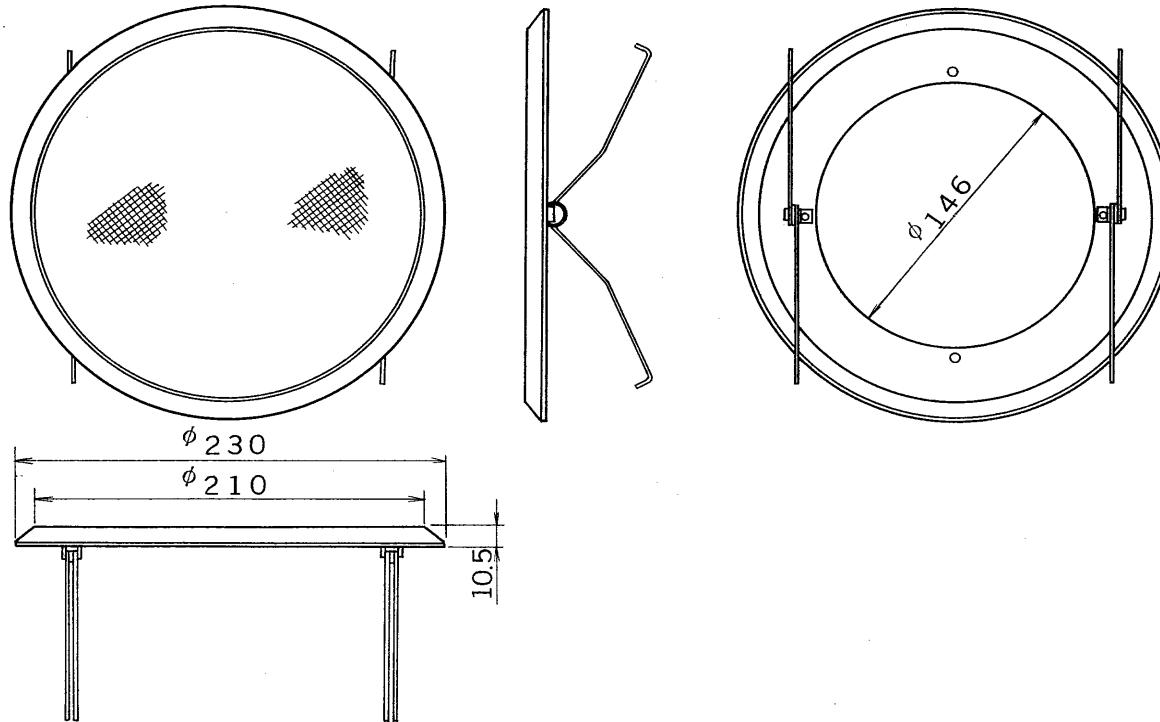
5

6

7

図面番号 DRAWING NO.

外觀寸法図



規 格

外形寸法	φ230(直径)×10.5(高さ)
質 量	約140g
仕 上 げ	パネル面 サランネット グレー フレーム アルミ 梨地メッキ Vバネ ステンレス
適合機種	ASP-551、551V、551VZ

承認 APPROVED BY 	検図 CHECKED BY 	名称 TITLE ワイヤーキャッチ式 スピーカ用パネル	
設計 DESIGNED BY 	製図 DRAWN BY 	形 名 ASP-001G	
TOSHIBA TOKYO JAPAN 東芝ライテック株式会社 TOSHIBA LIGHTING & TECHNOLOGY CORP.		図面番号 A-NFE-011-1	
保管 REGISTERED		第三角法 3RD ANGLE PROJECTION	尺度 SCALE 単位 UNITS 1/4 mm