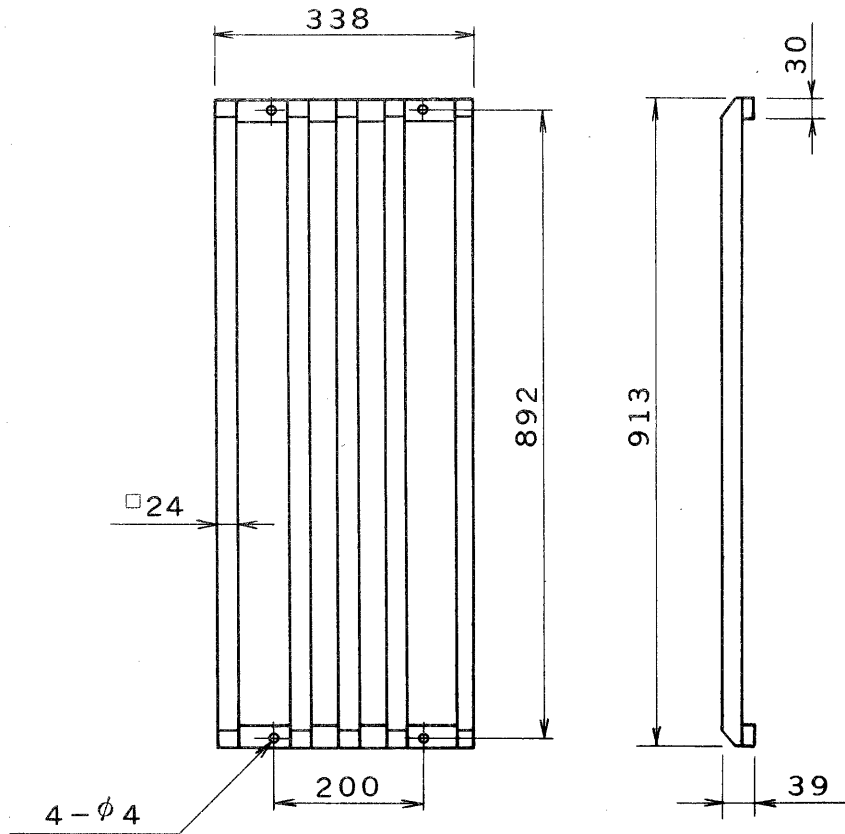
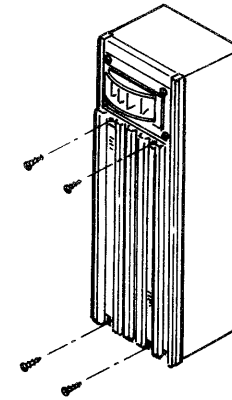


図面番号 DRAWING NO.

外觀寸法図



取付方法



正面から付属の木ねじで  
バッフル板の上からねじ  
止めします。

規 格

材 質	ラワン合板
塗 装 色	ブラウン
付 属 品	木ねじ 4本(丸皿φ3.5×32)

承認 APPROVED BY 	検図 CHECKED BY 	名 称 TITLE 防 球 カ バ ー	
設計 DESIGNED BY 	製図 DRAWN BY 	形 名 MODEL NO ASG-30A	
TOKYO JAPAN <b>東芝ライテック株式会社</b> TOHNSA LIGHTING & TECHNOLOGY CORP.		図面番号 DRAWING NO A-NZ-055	
		第三角法 3RD ANGLE PROJECTION	尺度 SCALE 単位 UNITS 1/10 mm
保 管 REGISTERED		7	8

A  
B  
C  
D  
E  
F