

E27056

1 S. 5812 | 173 2

3

4

5

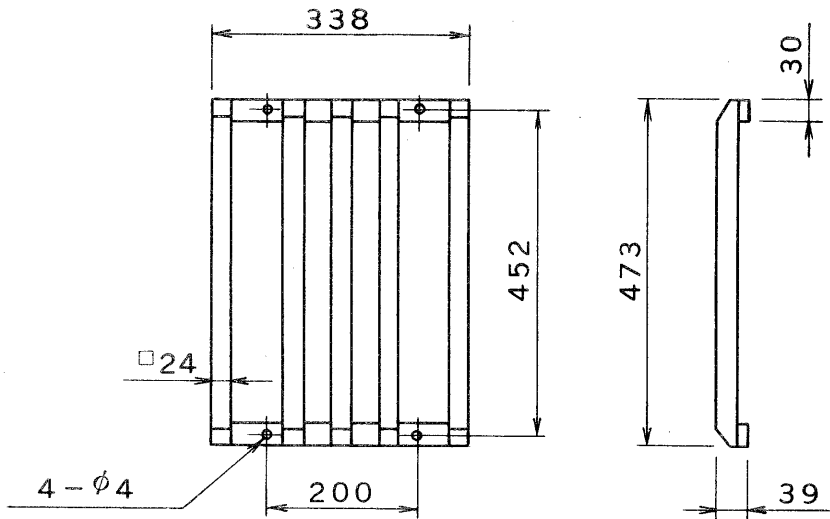
6

7

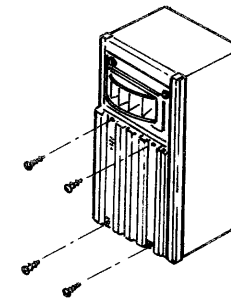
8

図面番号
DRAWING NO.

外觀寸法図



取付方法



正面から付属の木ねじで
バッフル板の上からねじ
止めします。

規格

材質	ラワン合板
塗装色	ブラウン
付属品	木ねじ 4本(丸皿φ3.5×32)

承認 APPROVED BY	検図 CHECKED BY	名称 TITLE	
		防球カバー	
設計 DESIGNED BY	製図 DRAWN BY	形名 MODEL NO	ASG-15A
		図面番号 DRAWING NO	A-NZ-054
TOKYO JAPAN 東芝ライテック株式会社 TOSHIBA LIGHTING & TECHNOLOGY CORP.		第三角法 3RD ANGLE PROJECTION	尺度 SCALE 1/10
保管 REGISTERED		単位 UNITS	mm

F

1

2

3

4

7

8