

1 96.12 | 414 2 | 3 | 4 | 5 | 6 | 7 | 8

外形寸法図

親機 (HTV2100M)

(ご注意)

- ・当社白黒テレビドアホンの子機と互換性はありません。
- ・監視カメラの様に連続使用する事はできません。

仕様

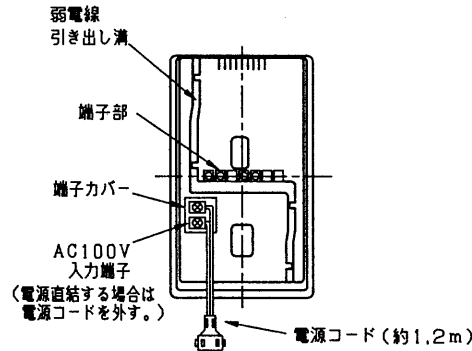
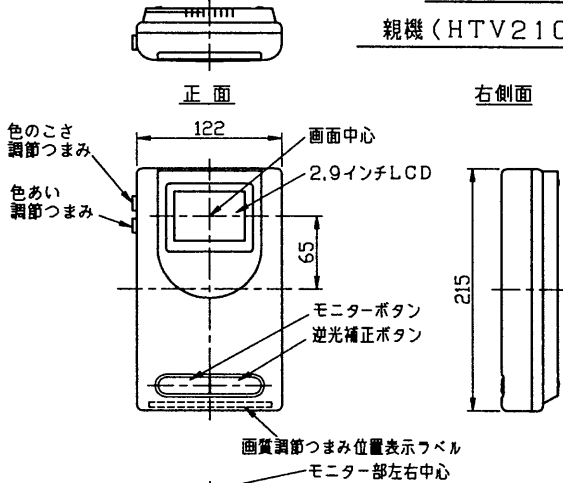
1. 通話方式 子機拡声形同時通話式
2. 電源 AC100V50/60Hz
3. 消費電力 待受時1W, 最大時15W
4. 呼出信号 接続するインターホンに470Ω終端信号送出
5. 配線 モニター親機 --- 子機間 2線無極性  
モニター親機 --- インターホン間 2線有極性
6. 通話距離  $\phi 0.65$  50m以下

線種	断面積 (mm <sup>2</sup> )	0.3	0.5	0.75	1.25	同軸ケーブル
線径φ (mm)		0.65	0.8	1.0	1.2	3C-2V/5C-2V
距離	モニター親機~子機間 (m)	50	100以下	50	100	

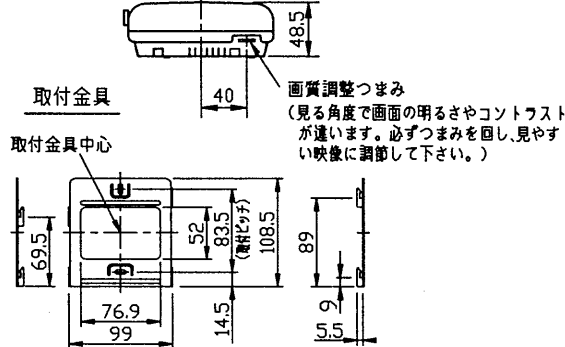
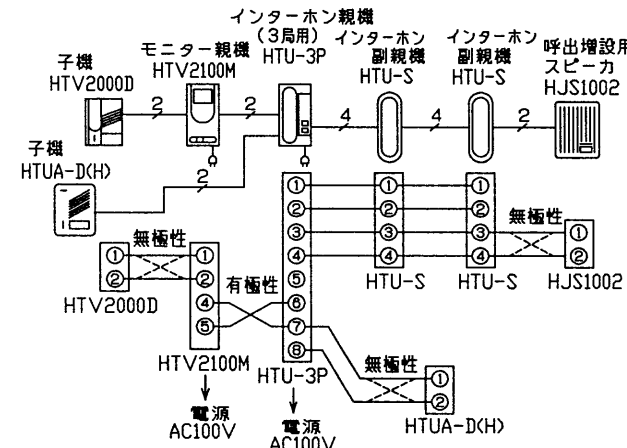
7. 使用温度範囲 0℃~+40℃
8. 設置場所 屋内専用 (壁掛形)
9. 外観色調 ピュアホワイト (W-30)  
5.0Y9.3/0.5 (マンセル近似色)
10. 外観材質 ABS系樹脂, アクリル樹脂
11. 画面 2.9インチカラー液晶ディスプレイ 約7万画素  
(水平480×垂直146)  
映像タイマー: 呼出30秒、通話&モニター60秒  
(音声はタイマー機能無し)

12. 寸法 縦215×幅122×奥行48.5
  13. 質量 1000g
  14. 構成
- |                 |        |
|-----------------|--------|
| モニター親機          | 1台     |
| モニター親機取付金具      | 1個     |
| 取扱説明書           | 1部     |
| 取扱説明書 (安全上のご注意) | 1部     |
| 東芝お客様相談センター一覧表  | 1部     |
| 小ねじ (M4×30)     | 2本     |
| 木ねじ (φ4×20)     | 2本     |
| 個装: (段ボール梱包)    | 1台     |
| 外装: (段ボール梱包)    | 個装10個詰 |

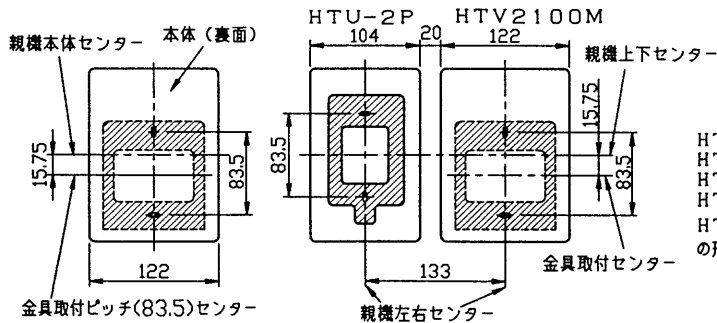
15. 包装



組み合わせ接続例



取付金具の上下方向 (取付ピッチ) センターと親機筐体の上下方向センターは15.75mmずれています。(金具が親機センターよりも下になります。上図を参照ください。) 左右方向のセンターはモニター部左右中心と一致しています。



HTU-2Pの他、次の機種も同じ取付寸法になります。  
HTU-3P, HTU-1PS, HTU-1PG  
HTU-2PS, HTU-2PG, HTU-1PL  
HTU-3PL, HTU1330P  
HTC-3PA, HTC-6PAは取付金具の形状が異なりますが取付寸法は同一です。

承認 APPROVED BY 福田	検閲 CHECKED BY 松田	名称 TITLE 東芝2線式カラーテレビドアホン モニター親機
設計 DESIGNED BY 森原	製図 DRAWN BY 吉田	形名 MODEL NO. HTV2100M
TOSHIBA 東芝ライテック株式会社 TOSHIBA LIGHTING & TECHNOLOGY CORP.		図面番号 DRAWING NO. D85174/B
第三角法 TOSHIBA REGISTERED	尺度 SCALE 3RD ANGLE PROJECTION	単位 UNITS mm