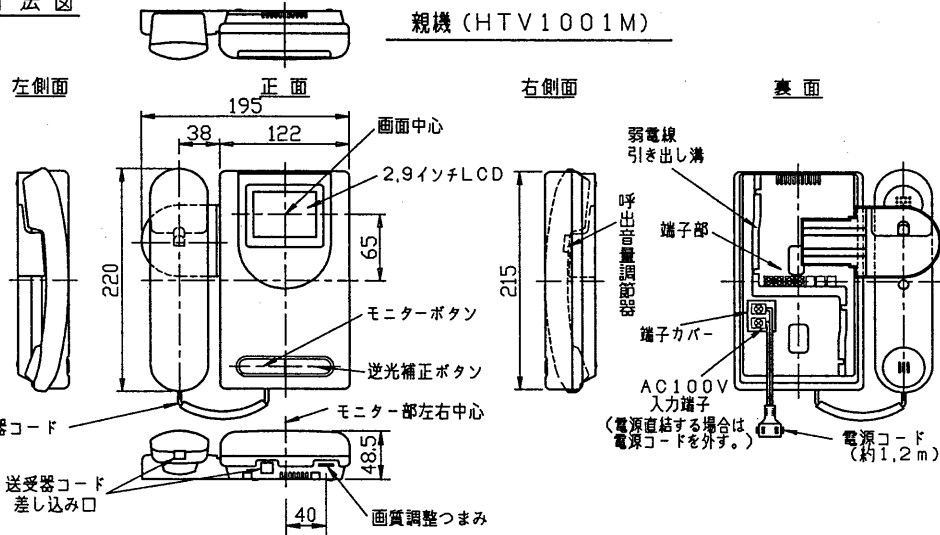


1 '96.9 | 414 | 2 | 3 | 4 | 5 | 6 | 7 | 8

外形寸法図

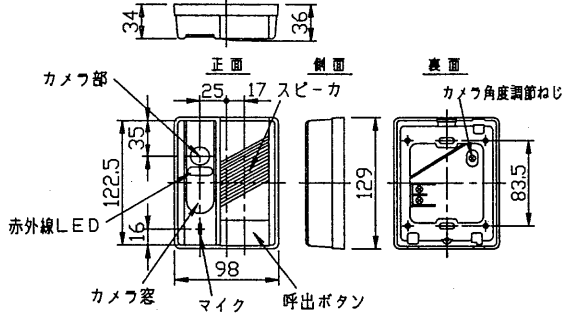
親機 (HTV1001M)

A



B

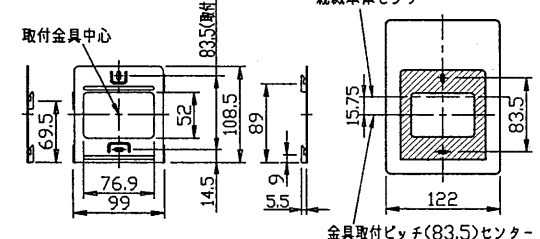
子機 (HTV1001D)



D

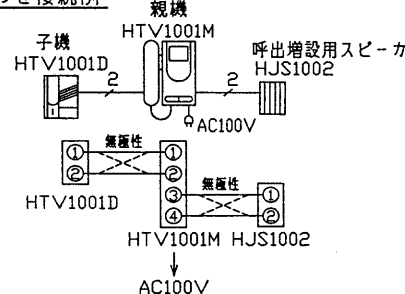
取付用ケースの上下方向(取付ピッチ)、左右方向のセンターは子機体の上下、左右のセンターと一致しています。

取付金具



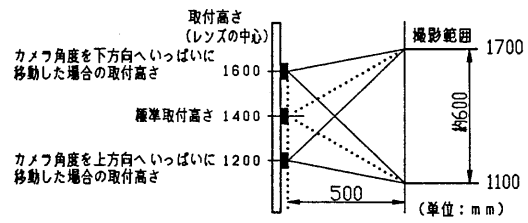
取付金具の上下方向(取付ピッチ)センターと親機筐体の上下方向センターは15.75mmずれています。(金具が親機センターよりも下になります。上図を参照ください。)
左右方向のセンターはモニター部左右中心と一致しています。

組み合わせ接続例



E

取付高さのめやす/撮影範囲



F

仕様

1. 通話方式 子機拡声形同時通話式
2. 電源 AC100V50/60Hz
3. 消費電力 待受時1W, 最大時18W
4. 呼出信号 電子チャイム音(ピンポン)
(呼出音量調節器: 3段切替式)
5. 配線 親機 -- 子機間 2線無極性
親機 -- 増設呼出スピーカ間 2線無極性
6. 通話距離 ϕ 0.65 50m以下
7. 使用温度範囲 親機: 0°C~+40°C
子機: -10°C~+50°C
8. 設置場所 親機: 屋内専用(壁掛形)
子機: 屋内、屋外用(防雨形、JIS C 0920 保護等級3相当)
9. 外観色調 親機: ピュアホワイト(W-30)
5,0Y9,3/0,5(マンセル近似色)
子機: ビジョングレー(H-90)
1,0Y4,0/0,5(マンセル近似色)
10. 外観材質 親機、子機: ABS系樹脂, アクリル樹脂
11. 画面 2.9インチLCD 約7万画素(水平480×垂直146)
映像タイマー: 呼出30秒、通話&モニター60秒
(音声はタイマー機能無し)
12. カメラ 25万画素CCD
露出制御: 1/60~1/10,000秒電子シャッター制御
逆光補正: 自動モード、ウィンド分割部分測光式
手動モード、電子シャッターの任意設定
撮像範囲: 50cm離れて水平30cm、垂直60cm
(夜間は水平40cm、垂直30cm)
13. 寸法 親機: 縦220×幅195×奥行48.5
子機: 縦129×幅98×奥行36
(子機は松下電工製サインポストSP型/SS型に取付可能)
14. 質量 親機: 1200g
子機: 250g
15. 構成 親機 1台
子機 1台
親機取付金具 1個
取扱説明書 1部
取扱説明書(安全上のご注意) 1部
東芝お客様相談センター一覧表 1部
小ねじ(M4×30) 4本
木ねじ(ϕ 4×20) 4本
16. 包装 個装: (段ボール梱包) 1セット
外装: (段ボール梱包) 個装10個詰

A

B

C

D

E

F

1 | 2 | 3 | 4 | 5 | 6 | 7 | 8