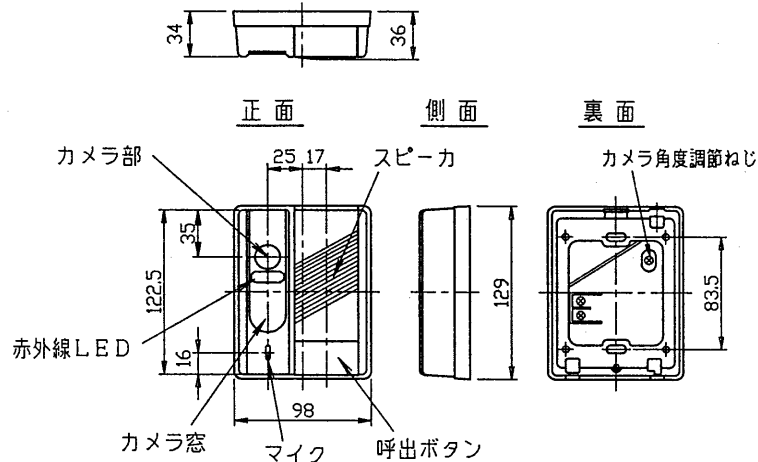


1 '96.9 414 2 3 4 5 6 7 8

外觀寸法図

子機 (HTV1001D)

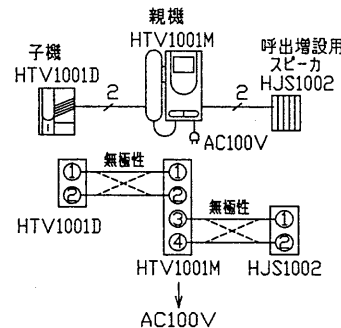


取付用ケースの上下方向(取付ピッチ)、左右方向のセンターは子筐体の上下、左右のセンターと一致しています。

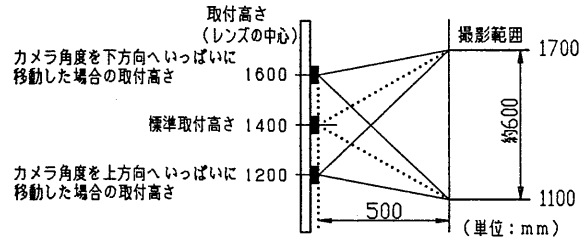
仕様

1. 通話方式 拡声形同時通話式
2. 電源 親機から供給
3. 配線 親機 - 子機間 2線無極性
4. 通話距離  $\phi 0.65$  50m以下
5. 使用温度範囲  $-10^{\circ}\text{C} \sim +50^{\circ}\text{C}$
6. 設置場所 屋内、屋外兼用(防雨形、JIS C 0920 保護等級3相当)
7. 外観色調 ビジョングレー(H-90)  
1.0Y4.0/0.5(マンセル近似色)
8. 外観材質 ABS系樹脂, アクリル樹脂
9. カメラ 25万画素CCD  
露出制御:  $1/60 \sim 1/10,000$ 秒電子シャッター制御  
逆光補正: 自動モード、ウィンド分割部分測光式  
手動モード、電子シャッターの任意設定  
撮像範囲: 50cm離れて水平80cm、垂直60cm  
(夜間は水平40cm、垂直30cm)
10. 寸法 縦129×幅98×奥行36  
(子機は松下電工製サインポストSP型/SS型に取付可能)
11. 質量 250g
12. 構成 子機 ..... 1台  
取扱説明書 ..... 1部  
取扱説明書(安全上のご注意) ..... 1部  
小ねじ(M4×30) ..... 2本  
木ねじ( $\phi 4 \times 20$ ) ..... 2本
13. 包装 個装:(段ボール梱包) ..... 1台  
外装:(段ボール梱包) ..... 個装20個詰

組み合わせ接続例



取付高さのめやす/撮影範囲



承認 APPROVED BY 福田	検閲 CHECKED BY 松田	名称 TITLE 東芝2線式テレビドアホン子機	
設計 DESIGNED BY 赤原	製図 DRAWN BY 吉田	形名 MODEL NO. HTV1001D	
TOSHIBA TOKYO JAPAN 東芝ライテック株式会社		図面番号 DRAWING NO. D85160/A	
保管 REGISTERED		第三角法 3RD ANGLE PROJECTION	尺度 SCALE mm 単位 UNITS mm