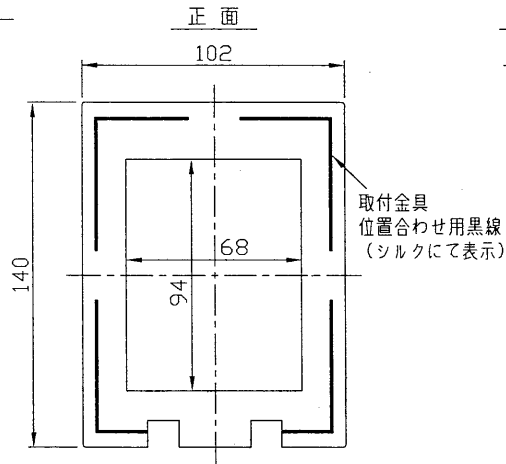


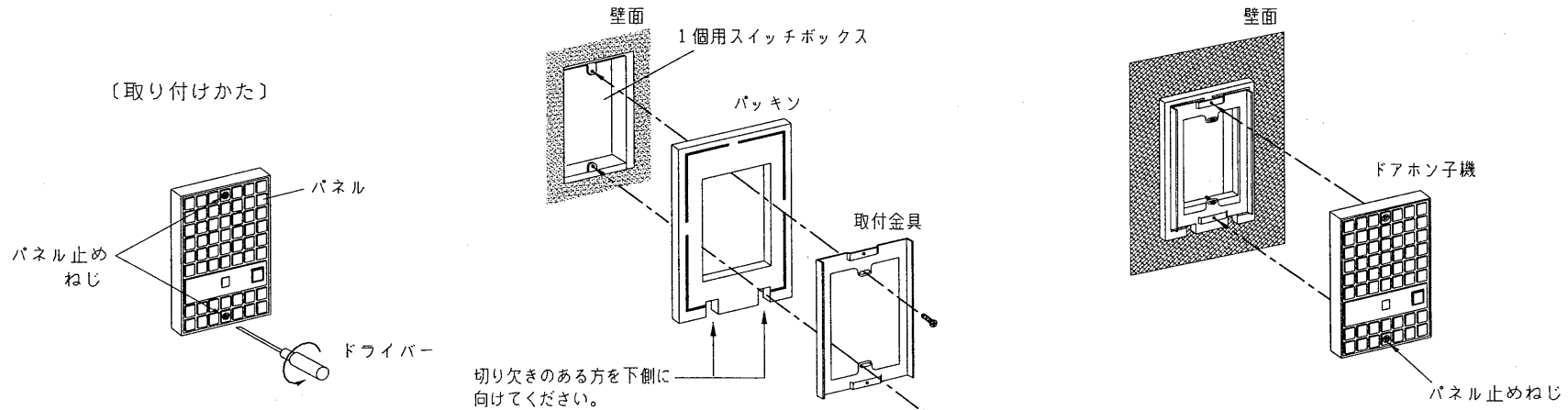
外形寸法図







仕様

1. 材質：ネオプレンスポンジ
t=5mm
2. 色相：灰色
3. 適合ドアホン子機
HJD1020専用
4. 包装：個装（ポリ袋梱包） 1個入
内装（ポリ袋梱包） 個装10個入
外装（段ボール梱包） 内装12個入

〔取り付けかた〕



- ① パネル止めねじをゆるめてパネルから取付金具をはずします。
- ② 上図の様な方向で、パッキンと取付金具を合わせます。
- ③ 合わせた状態で、ドアホン子機の付属小ねじ(M4×30)で仮止めします。
- ④ 取付金具及びパッキンの取付位置を調整し付属小ねじを強く締め付け固定します。(取付金具はパッキンの黒線に合わせて固定してください。)
- ⑤ 端子に配線したのち、パネル止めねじを取付金具に締め付け、取り付けを完了します。

承認 APPROVED BY 	検図 CHECKED BY 	名称 TITLE 東芝インターホン パッキン埋込用	
設計 DESIGNED BY 	製図 DRAWN BY 	形名 MODEL NO. HJW1020	
TOSHIBA TOKYO JAPAN 東芝ライテック株式会社		図面番号 DRAWING NO. D9197/A	
TOSHIBA LIGHTING & TECHNOLOGY CORP.		第三角法 3RD ANGLE PROJECTION	尺度 SCALE 単位 UNITS mm
保管 REGISTERED			