

※施工上の注意とご使用上の注意はカタログ・取扱説明書をお読みください。

E27004

1 S. 61. 9. 121

2

3

4

5

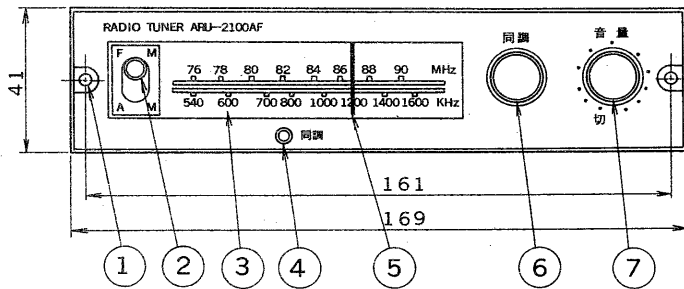
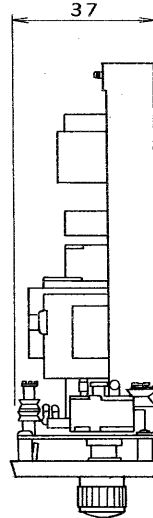
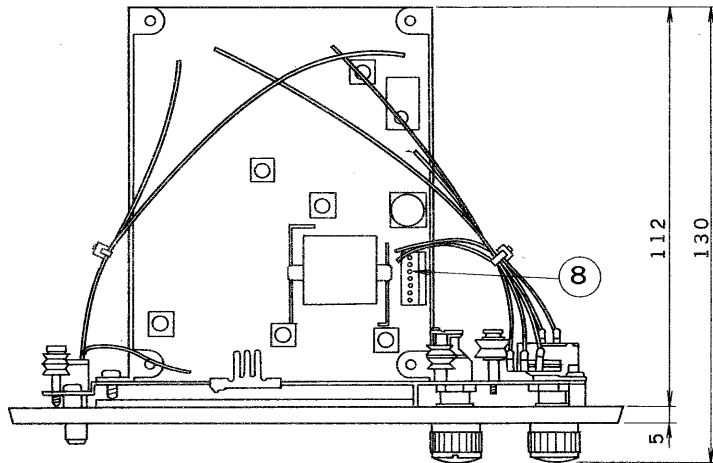
6

7

8

図面番号 DRAWING NO.

外観寸法図



規格

- 電源 DC12V
- 消費電流 DC60mA
- 出力 -20dBs 10kΩ 不平衡
- 受信周波数 AM: 525~1605kHz  
FM: 76~90MHz
- アンテナ入力 AM: AMループ(付属)および75Ω同軸  
FM: 75Ω 不平衡
- 実用感度 AM: 30dB(μV)  
FM: 12dB(μV)
- 外形寸法 169(幅)×41(高)×130(奥行) (単位: mm)
- 外観色調 パネル: 樹脂 ブラックメタリック塗装  
その他: メッキ鋼板
- 使用温度範囲 0℃~40℃
- 重量 220 g
- 付属品 AMループアンテナ×1  
AMループアンテナ保持具×1  
AMループアンテナ保持具取付ねじ×2  
取扱説明書×1  
サービスステーション一覧表×1

組み込み適合機器(別売)

- AVA-104, AVA-204, AVA-304, AVA-604,  
AVA-305, AVA-605, AVA-1205, AVX-1200A

番号	名称
①	ユニット取付穴
②	バンド切換スイッチ
③	ダイヤルスケール
④	同調表示灯
⑤	ダイヤル指針
⑥	同調調節つまみ
⑦	電源スイッチ/音量調節つまみ
⑧	接続コネクタ(7P)

承認 APPROVED BY 	検図 CHECKED BY 	名称 TITLE 東芝 AM, FMラジオチューナユニット	
設計 DESIGNED BY 	製図 DRAWN BY 	形名 ARU-2100AF	図面番号 A-NZ-065
TOSHIBA TOKYO JAPAN 東芝ライテック株式会社 TOSHIBA LIGHTING & TECHNOLOGY CORP.		第三角法 3RD ANGLE PROJECTION	尺度 SCALE 単位 UNITS mm
保管 REGISTERED			

<生産完了 2006年03月01日>