

※施工上の注意とご使用上の注意はカタログ・取扱説明書をお読みください。

E27004

1 S. 61. 9 (D) 121²

3

4

5

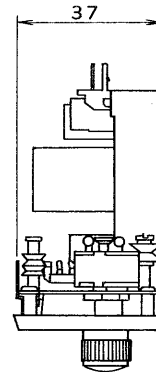
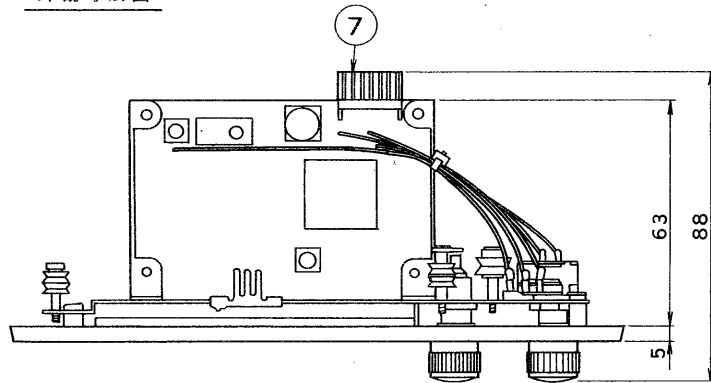
6

7

8

図面番号 DRAWING NO.

外觀寸法図

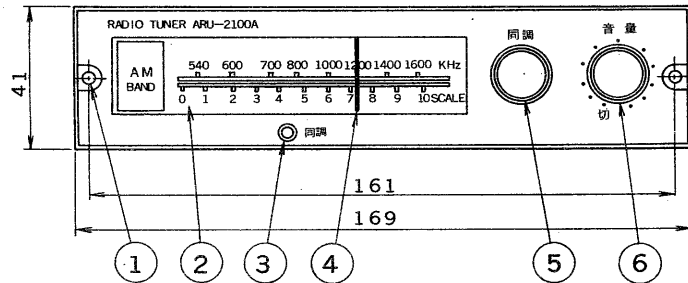


規 格

- 電 源 DC12V
- 消 費 電 流 DC35mA
- 出 力 -20dBs 10kΩ 不平衡
- 受 信 周 波 数 525~1605kHz
- アンテナ入力 AMループ(付属)および75Ω同軸
- 実 用 感 度 30dB(μV)
- 外 形 寸 法 169(幅)×41(高)×88(奥行) 単位:mm
- 外 観 色 調 パネル:樹脂 ブラックメタリック塗装
その他:メッキ鋼板
- 使用温度範囲 0℃~40℃
- 重 量 160g
- 付 属 品 AMループアンテナ×1
AMループアンテナ保持具×1
AMループアンテナ保持具取付ねじ×2
取扱説明書×1
サービスステーション一覧表×1

組み込み適合機器(別売)

- AVA-104, AVA-204, AVA-304, AVA-604,
AVA-305, AVA-605, AVA-1205, AVX-1200A



番号	名 称
①	ユニット取付穴
②	ダイヤルスケール
③	同調表示灯
④	ダイヤル指針
⑤	同調調節ツマミ
⑥	電源スイッチ/音量調節ツマミ
⑦	接続コネクタ(7P)

承認 APPROVED BY 	検図 CHECKED BY 	名 称 TITLE 東芝AMラジオチューナユニット	
設計 DESIGNED BY 	製図 DRAWN BY 	形 名 ARU-2100A	
TOKYO JAPAN 東芝ライテック株式会社 TOSHIBA LIGHTING & TECHNOLOGY CORP.		図面番号 A-NZ-064	
		第三角法 3RD ANGLE PROJECTION	尺 度 SCALE 単 位 UNITS
保管 REGISTERED			