

※施工上の注意とご使用上の注意はカタログ・取扱説明書をお読みください。

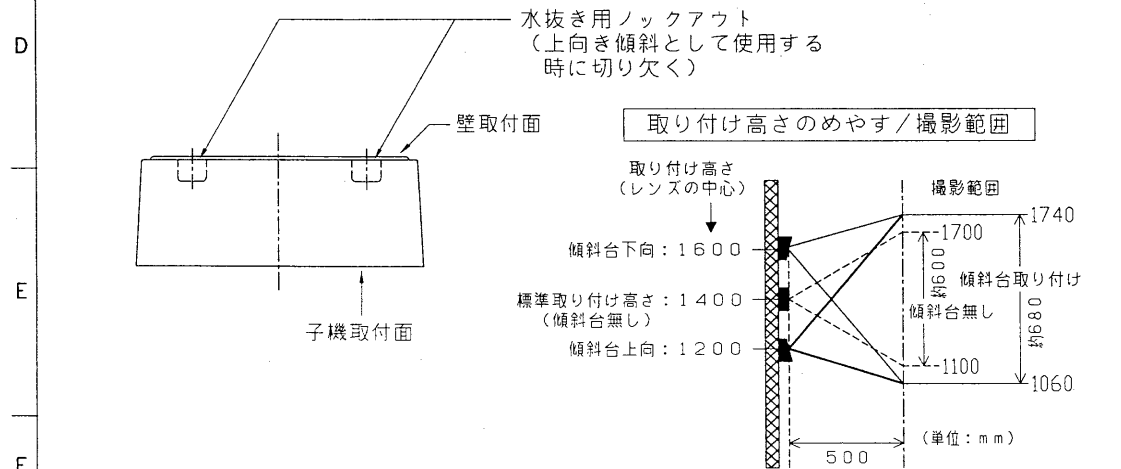
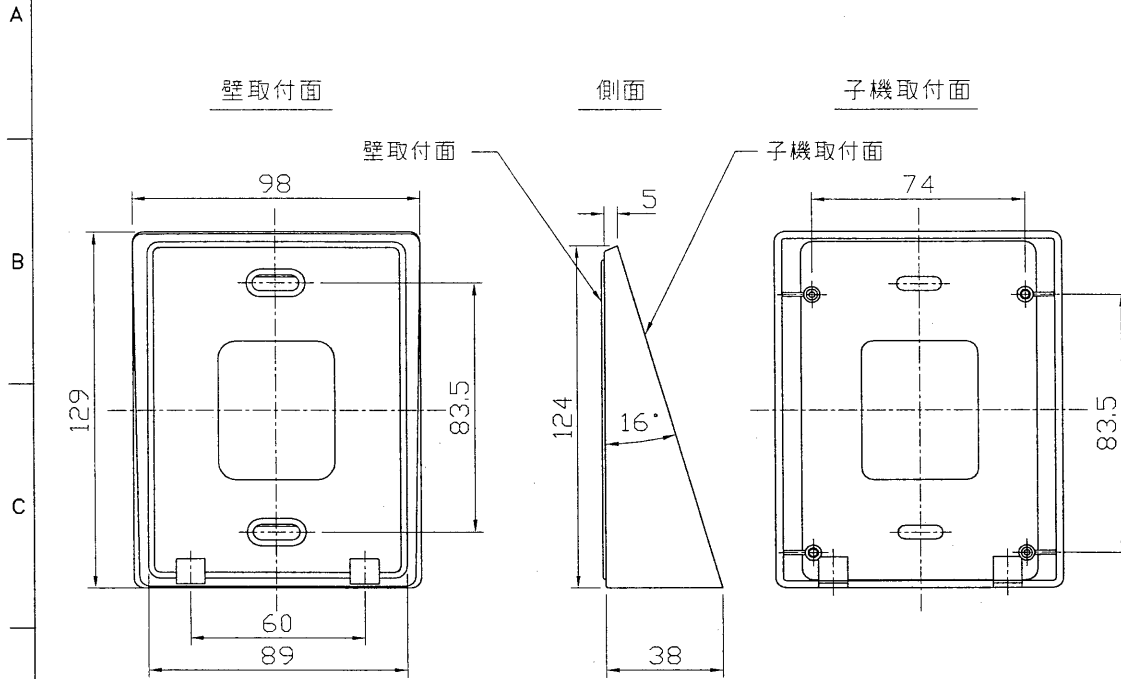
1 95.7 | 414 | 2 | 3 | 4 | 5 | 6 | 7 | 8

外形寸法図

上下傾斜台 HTV-824

上下傾斜台仕様

形名	HTV-824
寸法	124×98×38mm
質量	50g
外觀色調	色調：ピジョングレー（H-90） 1.0Y 4.0/0.5（マンセル近似値） 材質：ABS樹脂
傾斜角度	16°
適合機種	HTV1000D
取付対応	1ヶ用スイッチボックス 壁直取付 サインポスト（松下電工（株）製）へ取り付ける 場合には、ポスト灯取付金具（別売）HJW10 10が必要
付属品	タッピングビス（φ3×8）4本 取扱説明書 1部
包装	個装：段ボール箱 1台 外装： " 個装20個詰



承認 APPROVED BY 	検図 CHECKED BY 	名称 TITLE 東芝2線式テレビドアホン HTV1000D用上下傾斜台
設計 DESIGNED BY 	製図 DRAWN BY 	形名 MODEL NO. HTV-824
TOSHIBA TOKYO JAPAN 東芝ライテック株式会社 TOSHIBA LIGHTING & TECHNOLOGY CORP. REGISTERED		図面番号 DRAWING NO. D85127/A
第三角法 3RD ANGLE PROJECTION		尺度 SCALE mm

<生産完了>