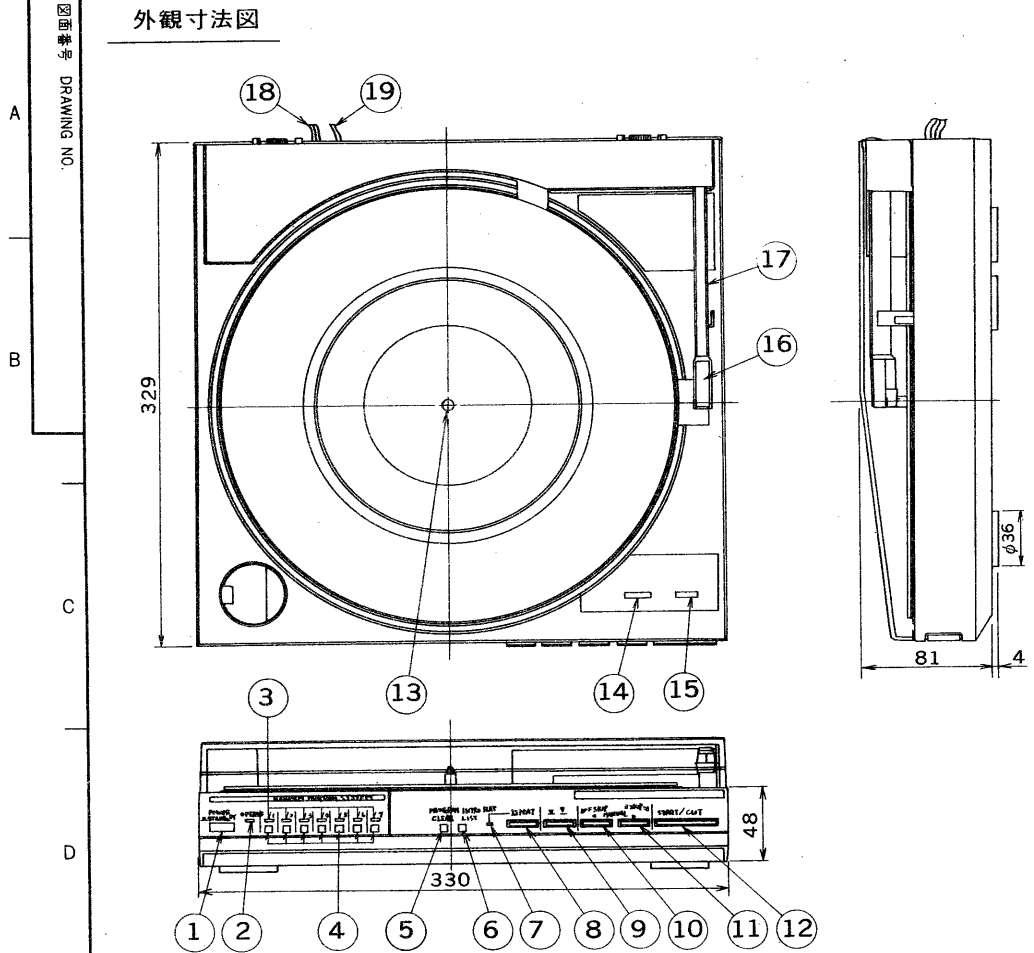


E27004

1 S. 61. 6. 122 2 3 4 5 6 7 8

外觀寸法図



- | | |
|-----------------------------------|--------------------------|
| ① 電源ボタン〔POWER〕 | ⑪ バックスキップボタン〔B.SKIP〕 |
| ② オペレートインジケータ〔OPERATE〕 | ⑫ スタート/カットボタン〔START/CUT〕 |
| ③ プログラムNo インジケータ | ⑬ ターンテーブルシャフト |
| ④ プログラムNo ボタン | ⑭ 感度切換スイッチ〔SENSOR〕 |
| ⑤ プログラムクリアボタン〔PROGRAM CLEAR〕 | ⑮ スピード切換スイッチ〔SPEED〕 |
| ⑥ イントロプレイ/リストボタン〔INTRO PLAY/LIST〕 | ⑯ カートリッジ |
| ⑦ リピートインジケータ〔REPEAT〕 | ⑰ トーンアーム |
| ⑧ リピートボタン〔REPEAT〕 | ⑱ 電源コード |
| ⑨ アップ/ダウンボタン〔↑ ↓〕 | ⑲ 出力コード |
| ⑩ フォワードスキップボタン〔F.SKIP〕 | |

仕様

形式：フルオートマチック・ダイレクトドライブ・ターンテーブルシステム

電源：AC 100V 50/60 Hz

消費電力：≒ 10 W

ターンテーブル

駆動方式：ダイレクトドライブ方式

モーター：4極8相FGサーボリニアトルクDDホールモーター

回転数：33 $\frac{1}{3}$ r.p.m、45 r.p.m

ターンテーブル：アルミダイキャスト

S N 比：75 dB (DIN Bカーブ)

ワウ、フラッター：0.045% (WRMS)

カートリッジ

型式：デュアルマグネット型 (VM型)

出力：2.5mV (-50dBs)

セパレーション：24 dB (33 $\frac{1}{3}$ r.p.m 1 kHz)

針先：0.6ミルダイヤモンド針

周波数特性：20 ~ 20000 Hz

負荷抵抗：47 kΩ

トーンアーム

型式：リニアトラッキング/ダイナミックバランス型インテグレートッドトーンアーム

トラッキングエラー：10'

実効長：139.5 mm

重量：3.5 Kg

付属品 EPアダプター…… 1

ステレオ - モノラル変換コード…… 1

取扱説明書…… 1

サービスステーション一覧表…… 1

承認 APPROVED BY 	検図 CHECKED BY 	名称 TITLE 東芝ステレオレコードプレーヤ	
設計 DESIGNED BY 	製図 DRAWN BY 	形名 ARP-77M	
TOKYO JAPAN 東芝ライテック株式会社 TOHIBA LIGHTING & TECHNOLOGY CORP.		図面番号 A-NDG-005	
		第三角法 3RD ANGLE PROJECTION	尺度 SCALE 単位 UNITS 1:1
保管 REGISTERED		7	8

5

6

7

8