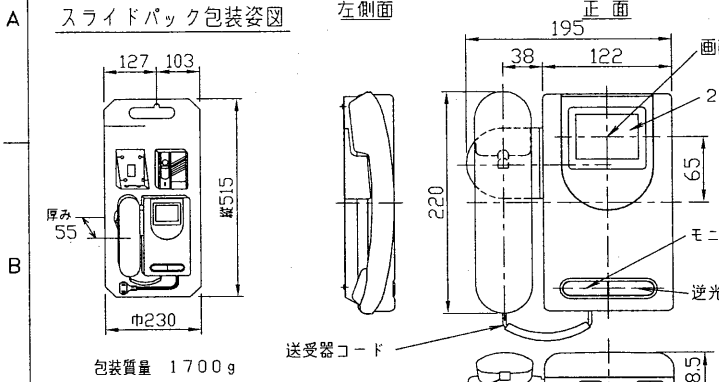
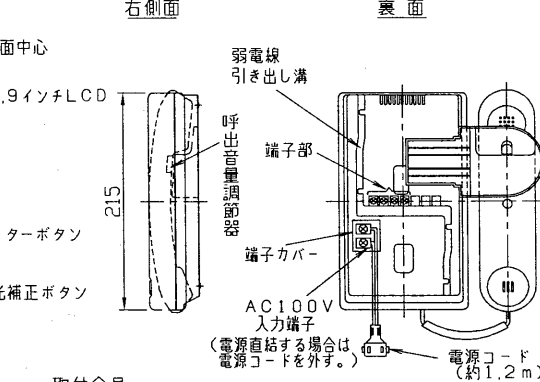


1 96.5 | 414 | 2 | 3 | 4 | 5 | 6 | 7 | 8

外形寸法図

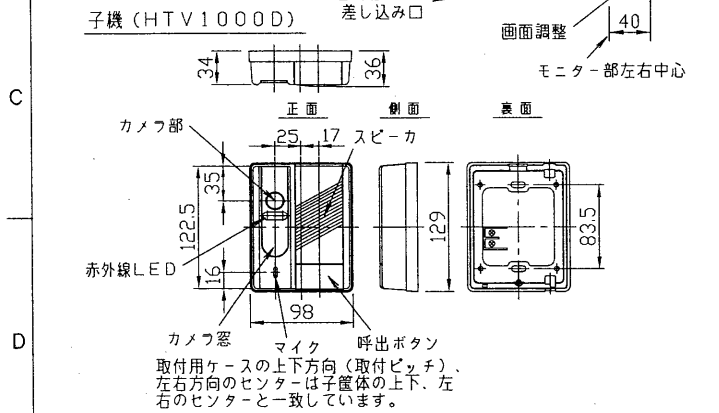


親機 (HTV1000M)

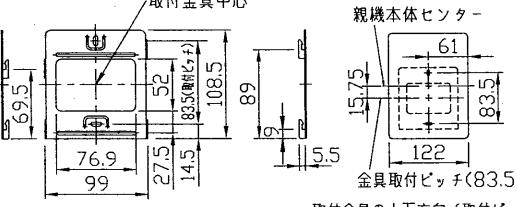


仕様

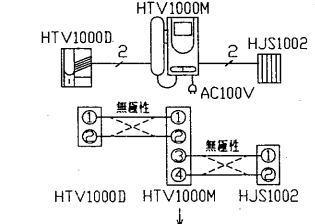
1. 通話方式 子機拡声形同時通話式
2. 電 費 源 AC100V50/60Hz
3. 消費電力 待受時1W, 最大時18W
4. 呼出信号 電子チャイム音 (ピンポン)
(呼出音量調節器: 3段切替式)
5. 配 線 親機 -- 子機間 2線無極性
親機 -- 増設呼出しスピーカ間 2線無極性
6. 通話距離 0.65 50m以下
7. 使用温度範囲 親機: 0℃~+40℃
子機: -10℃~+50℃
8. 設置場所 親機: 屋内専用(壁掛形)
子機: 屋内、屋外用(防雨形、JIS C 0920
保護等級3相当)
9. 外観色調 親機: ビュアホワイト(W-30)
5.0Y9.3/0.5(マンセル近似色)
子機: 上下傾斜台: ピジョングレー(H-90)
1.0Y4.0/0.5(マンセル近似色)
10. 外観材質 親機、子機: ABS系樹脂, アクリル樹脂
上下傾斜台: ABS系樹脂
11. 画 面 2.9インチLCD 約7万画素(水平480×垂直146)
映像タイマー: 呼出30秒、通話&モニター60秒
(音声はタイマー機能無し)
12. カメ ラ 25万画素CCD
露出制御: 1/60~1/10,000秒電子シャッター制御
逆光補正: 自動モード、ウィンド分割部分割光式
手動モード、電子シャッターの任意設定
撮像範囲: 50cm離れて 水平80cm、垂直60cm
(夜間は水平40cm、垂直30cm)
13. 寸 法 親機: 縦220×幅195×奥行48.5
子機: 縦129×幅98×奥行36
(子機は松下電工製サインポストSP型/SS型に取付可能)
上下傾斜台: 縦129×幅98×奥行38
14. 質 量 親機: 1200g
子機: 250g
上下傾斜台: 50g
15. 構 成 親機 1台
子機 1台
上下傾斜台 1台
親機取付金具 1個
中継端子付電線(0.3mm², 2m, 2芯) ... 1本
取扱説明書 1部
取扱説明書(安全上のご注意) 1部
東芝お客様相談センター一覧表 1部
小ねじ(M4×30) 4本
木ねじ(φ4×20) 4本
タッピングねじ(φ3×8) 4本
16. 包 装 仮装: (スライドバック梱包) 1セット
外装: (段ボール梱包) 個装 5個詰



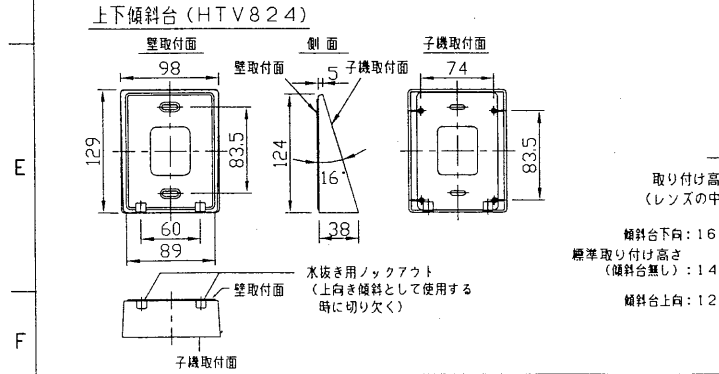
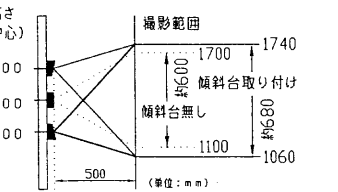
取付金具



組み合わせ接続例



取り付け高さのめやす/撮影範囲



承認 APPROVED BY 	検図 CHECKED BY 	名称 TITLE 東芝2線式テレビドアホン親子セット
設計 DESIGNED BY 	製図 DRAWN BY 	形名 MODEL NO. HTVX1000MD
TOSHIBA TOKYO JAPAN 東芝ライテック株式会社		図面番号 DRAWING NO. D85129/C
TOSHIBA LIGHTING & TECHNOLOGY CORP.		第三角法 3RD ANGLE PROJECTION
保管 REGISTERED		尺 度 SCALE 単位 UNITS mm