

※施工上の注意とご使用上の注意はカタログ・取扱説明書をお読みください。

E27004

1 S58.11(T) 173

2

3

4

5

6

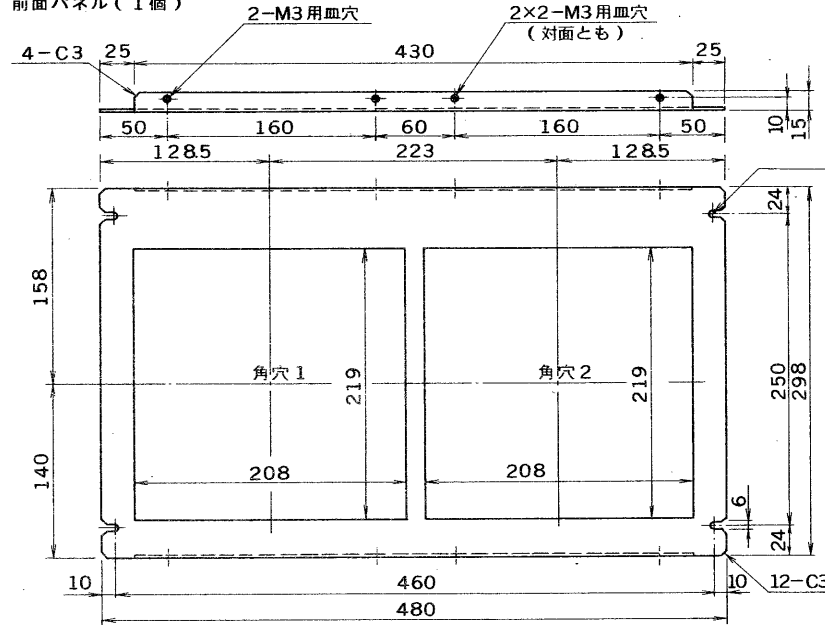
7

8

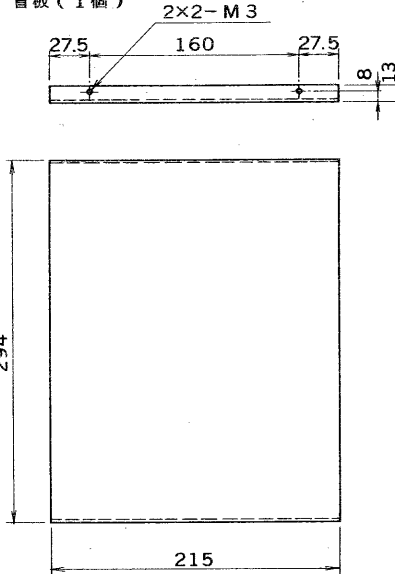
DRAWING NO. 台車画図区

構成部品の外観寸法と材質、処理

前面パネル (1個)



盲板 (1個)

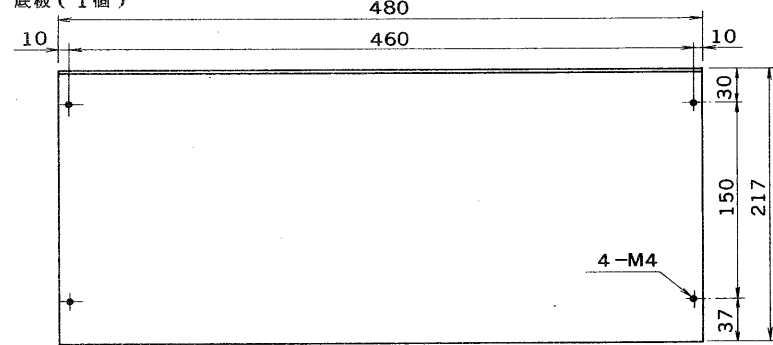


仕様

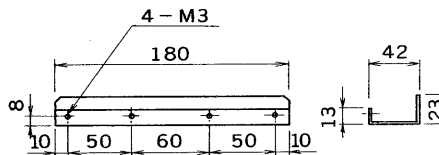
構成	前面パネル×1 底板 ×1 底板止め金具×2 モニターテレビ押え金具×1 ねじ (M4×8 ..... 8ヶ, 化粧ねじ M5×12 (ワッシャー付) ..... 4ヶ, M3×6 皿ねじ..... 2ヶ)
パネル塗装色	ブラウングレー (マンセル10YR 4/1 近似色)
適合モニターテレビ	東芝9インチモニターテレビ TVM-90, TVM-90A またはこれと同一外形寸法の モニターテレビ
収容台数	最大2台
重量	約3.9 kg

(前面パネルの角穴2部に取りつけて出荷)

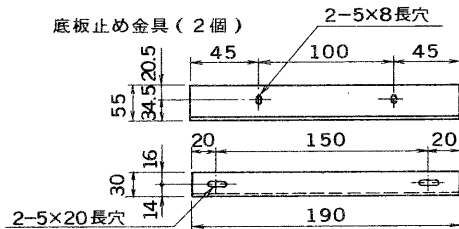
底板 (1個)



モニターテレビ押え金具 (1個)



底板止め金具 (2個)



承認 APPROVED BY 	検図 CHECKED BY 	名称 TITLE 東芝モニターテレビラックマウントパネル	
設計 DESIGNED BY 	製図 DRAWN BY 	形名 APV-3000	
TOKYO 東芝ライテック株式会社 JAPAN TOSHIBA LIGHTING & TECHNOLOGY CORP.		図面番号 A-PP-001	
		第三角法 3RD ANGLE PROJECTION	尺度 SCALE 単位 UNITS mm
保管 REGISTERED		7	8

5

6

7

8