

外観寸法図

モニター親機 (HTV1100M)

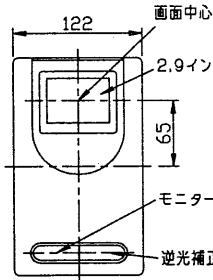
子機 (HTV1000D)

仕様

1. 通話方式 子機拡声形同時通話式
2. 電源 AC100V50/60Hz
3. 消費電力 待受時1W, 最大時15W
4. 呼出信号 接続するインターホンに470Ω終端信号送出
5. 配線 モニター親機 --- 子機間 2線無極性
モニター親機 --- インターホン間 2線無極性
6. 通話距離 φ0.65 50m以下
7. 使用温度範囲
モニター親機: 0℃~+40℃
子機: -10℃~+50℃
8. 設置場所
モニター親機: 屋内専用 (壁掛形)
子機: 屋内、屋外用 (防雨形、JIS C 0920 保護等級3相当)
9. 外観色調
モニター親機: ピュアホワイト(W-30)
5.0Y9.3/0.5(マンセル近似色)
子機、上下傾斜台: ビジョングレー(H-90)
1.0Y4.0/0.5(マンセル近似色)
10. 外観材質
モニター親機、子機: ABS樹脂、アクリル樹脂
上下傾斜台: ABS樹脂
11. 画面
2.9インチLCD 約7万画素(水平480×垂直146)
映像タイマー: 呼出30秒、通話&モニター60秒
(音声はタイマー機能無し)
12. カメラ
25万画素CCD
露出制御: 1/60~1/10,000秒電子シャッター制御
逆光補正: 自動モード、ウィンド分割部分測光式
手動モード、電子シャッターの任意設定
撮像範囲: 50cm離れて 水平80cm、垂直60cm
(夜間は水平40cm、垂直30cm)
13. 寸法
モニター親機: 縦215×幅122×奥行48.5
子機: 縦129×幅98×奥行36
(子機は松下電工製サインポストSP型/SS型に取付可能)
14. 質量
上下傾斜台: 縦129×幅98×奥行38
モニター親機: 1000g
子機: 250g
15. 構成
上下傾斜台: 50g
モニター親機 1台
子機 1台
上下傾斜台 1台
モニター親機取付金具 1個
取扱説明書 1部
取扱説明書(安全上のご注意) 1部
東芝お客様ご相談センター一覧表 1部
小ねじ(M4×30) 4本
木ねじ(φ4×20) 4本
タッピングねじ(φ3×8) 4本
16. 包装
個装: (段ボール梱包) 1セット
外装: (段ボール梱包) 個装 10個詰

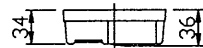
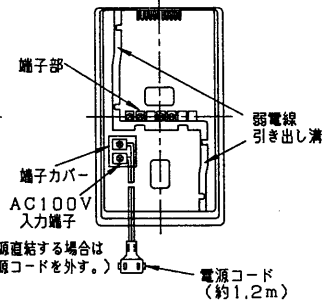


正面



右側面

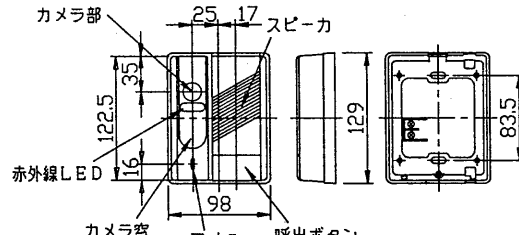
裏面



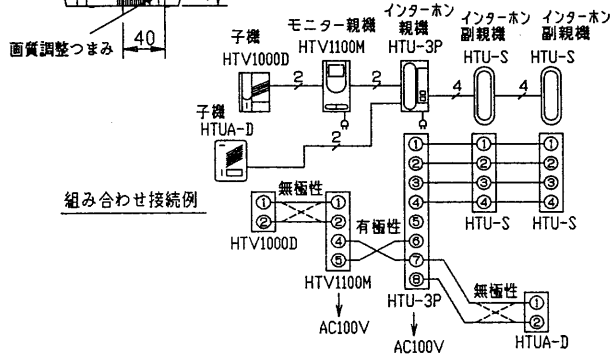
正面

側面

裏面

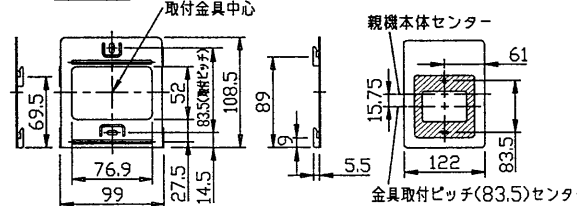


取付用ケースの上下方向(取付ピッチ)、左右方向のセンターは子機筐体の上下、左右のセンターと一致しています。



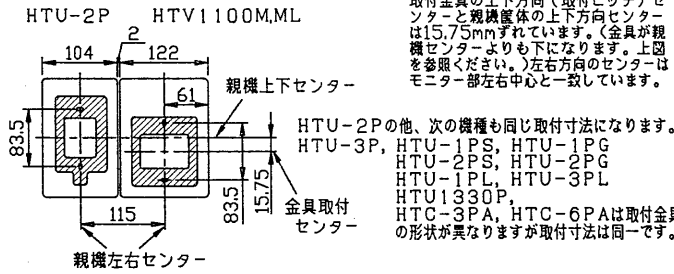
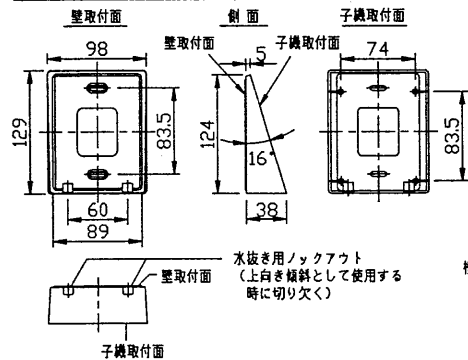
組み合わせ接続例

取付金具

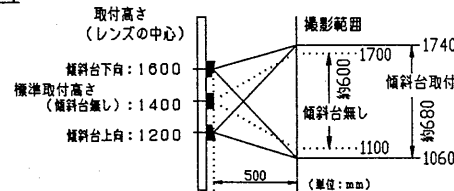


取付金具の上下方向(取付ピッチ)センターと親機筐体の上下方向センターは15.75mmずれています。(金具が親機センターよりも下になります。上図を参照ください。)左右方向のセンターはモニター部左右中心と一致しています。

上下傾斜台 (HTV824)



取付高さのめやす/撮影範囲



承認 APPROVED BY 	検閲 CHECKED BY 	名称 TITLE 東芝2線式テレビドアホンモニターセット	
設計 DESIGNED BY 	製図 DRAWN BY 	形名 MODEL NO. HTV1100MD	
TOSHIBA TOKYO JAPAN 東芝ライテック株式会社		図面番号 DRAWING NO. D85114/E	第三角法
TOSHIBA LIGHTING & TECHNOLOGY CORP.		3RD ANGLE PROJECTION	尺度 SCALE mm
保管 REGISTERED			単位 UNITS mm