

1 95.7 | 233 2 | 3 | 4 | 5 | 6 | 7 | 8

外形寸法図

親機 HTUA-1P (W), HTUA-1P (K)

仕様

1. 通話網の方式 親子式
2. 通話方式 子機拡声形同時通話式
3. 電源 親機 AC 100V 50Hz, 60Hz 共用
子機 親機より供給
4. 消費電力 待受時 1W
最大 2W
5. 呼出信号 電子チャイム音
(呼出音量調節器: 3段切替式)
6. 設置
 - 6.1 設置形式 親機 壁掛・卓上用形(壁掛時、1個用スイッチボックスに適合)
子機 露出形(1個用スイッチボックスに適合)
 - 6.2 設置場所 親機 屋内専用
子機 屋内、屋外用
 - 6.3 使用周囲温度 親機 -10℃~+50℃
子機 -25℃~+60℃
7. 配線本数 親機-子機間: 2線(無極性)
親機-呼出増設スピーカー間: 2線(無極性)
8. 通達距離 (親機-子機間、親機-呼出増設スピーカー間)

線種	公称断面積 (mm ²)				
	0.3mm ²	0.5mm ²	0.75mm ²	1.25mm ²	2.0mm ²
種	(本/mm)より線				
	12/0.18	20/0.18	30/0.18	50/0.18	37/0.26
種	(mm)単心線				
	0.65	0.8	1.0	1.2	1.6
距離 (メートル)	150以下	250以下	300以下	600以下	1000以下

9. 質量	親機 500g	子機 190g
10. 色調	HTUAX-1PD (H)	HTUAX-1PD (K)
	親機 ビュアホワイト (W-30) 5.0Y9.3/0.5(マンセル近似値)	ストレートブラック (K-120) 1.5PB2.9/0.3(マンセル近似値)
子機パネル	ビスタグレー	
子機呼出ボタン	5.3Y7.0/0.5(マンセル近似値)	
子機ケース		
子機裏カバー	ビスタグレー 5.3Y7.0/0.5(マンセル近似値)	

- 1.1. 材質 親機 光沢ABS
子機パネル } 耐候性ABS
子機呼出ボタン }
子機ケース }
子機裏カバー }
- 1.2. 構成

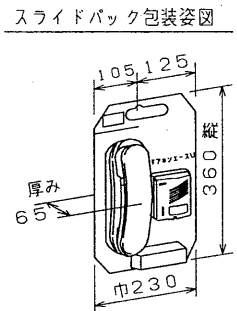
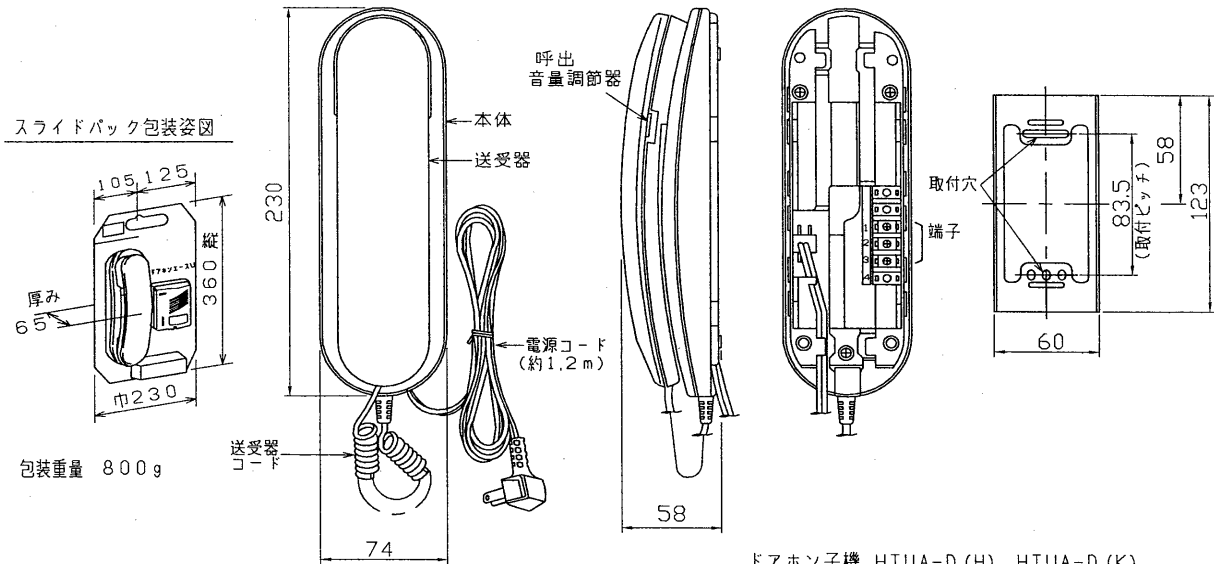
HTUAX-1PD (H) (ビスタグレー)	HTUAX-1PD (K) (ストレートブラック)
ドアホンエースUシリーズ親機 HTUA-1P (W) (ビュアホワイト)	HTUA-1P (K) (ストレートブラック)
ドアホンエースUシリーズ子機 HTUA-D (H) (ビスタグレー)	HTUA-K (K) (ストレートブラック)
取付金具 (親機取付用)	1個
取扱説明書	1部
取扱説明書 (安全上のご注意)	1部
お客様ご相談センター一覧表	1部
さら小ねじ (アプライ) M4×30	4本
丸さら木ねじ (アプライ) φ4×20	4本
個装 (スライドバック梱包)	1セット
外装 (段ボール梱包)	個装10個話

正面

側面

裏面

取付金具

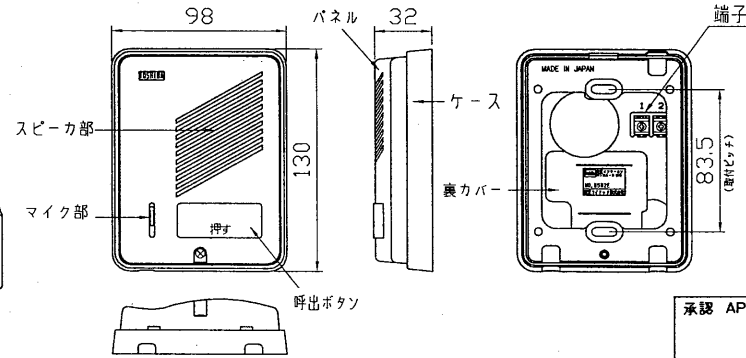


ドアホン子機 HTUA-D (H), HTUA-D (K)

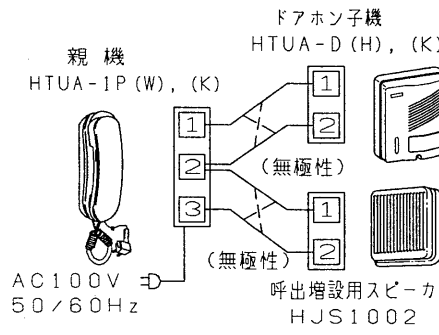
正面

側面

裏面



接続例 (最大接続例)



- ・1個用スイッチボックスに取付けた状態において、親機・子機共に筐体の縦横のセンターが、スイッチボックスのセンターと一致します。
- ・ドアホン子機は、当社製以外のポスト灯に取り付けできないことがあります。

※改良のため変更することがあります。

承認 APPROVED BY 	検閲 CHECKED BY 	名称 TITLE 東芝インターホン ドアホンエースUシリーズ 電灯線式親子セット
設計 DESIGNED BY 	製図 DRAWN BY 	形名 MODEL NO. HTUAX-1PD (H), HTUAX-1PD (K)
TOSHIBA TOKYO JAPAN 東芝ライテック株式会社		図面番号 DRAWING NO. D85125/B
TOSHIBA LIGHTING & TECHNOLOGY CORP. REGISTERED		第三角法 3RD ANGLE PROJECTION 尺度 SCALE 単位 UNITS mm

1 | 2 | 3 | 4 | 5 | 6 | 7 | 8