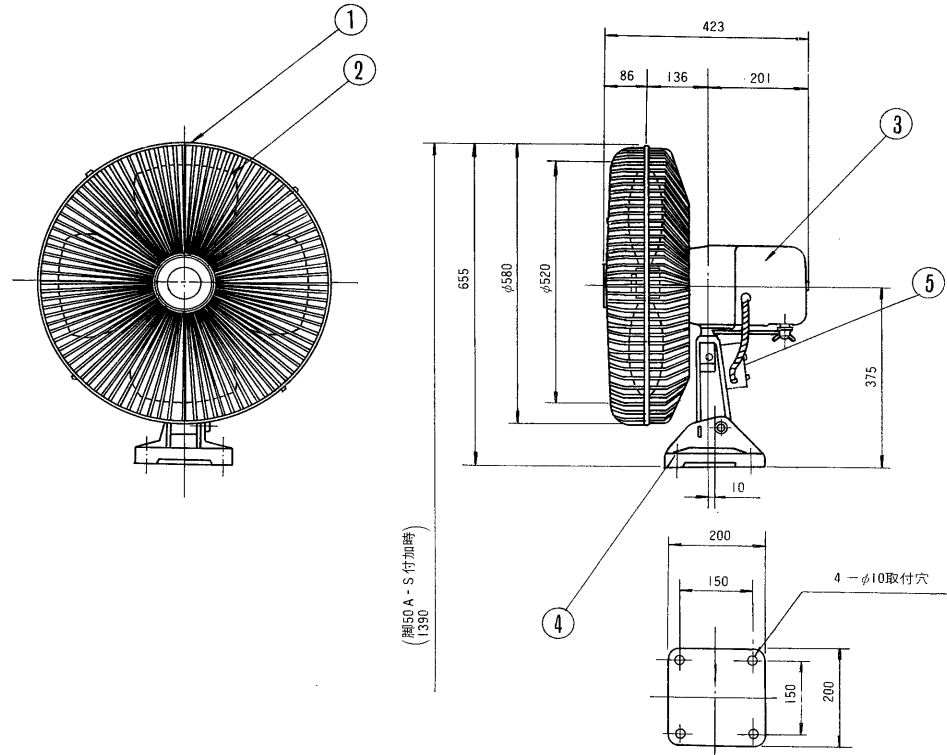


50cm東芝産業扇（三相用）



品番	部品名	材料	表面処理	色調
1	ガード	鉄線	メラミン塗装	TOYOインキ CF-270相当
2	羽根	アルミ板	メラミン塗装	TOYOインキ CF-270相当
3	モーター	4極三相誘導電動機	絶縁種別	E種
4	ベース	アルミ合金	メラミン塗装	TOYOインキ ICF-270相当
5	スイッチボックス	軟鋼板	メラミン塗装	TOYOインキ CF-270相当

■ 特性表

形名	方式	定格電圧 (V)	定格周波数 (Hz)	消費電力 (W)	風速 (m/min)	風量 (m ³ /min)	製品重量 (kg)
M-50DBT	-	3φ 200	50	301	400	210	14.4
			60	420	460	240	
電動機形式	4極三相誘導電動機	絶縁抵抗	10MΩ以上 (500Vメガー)	耐電圧	AC1500V1分間	埋込寸法	-
						絶縁区分	E種

●本仕様は改良のため変更することがありますのでご了承ください。

株式会社 東芝	形名	M-50DBT	
	作成年月日	H.4.2.1	承認図番号