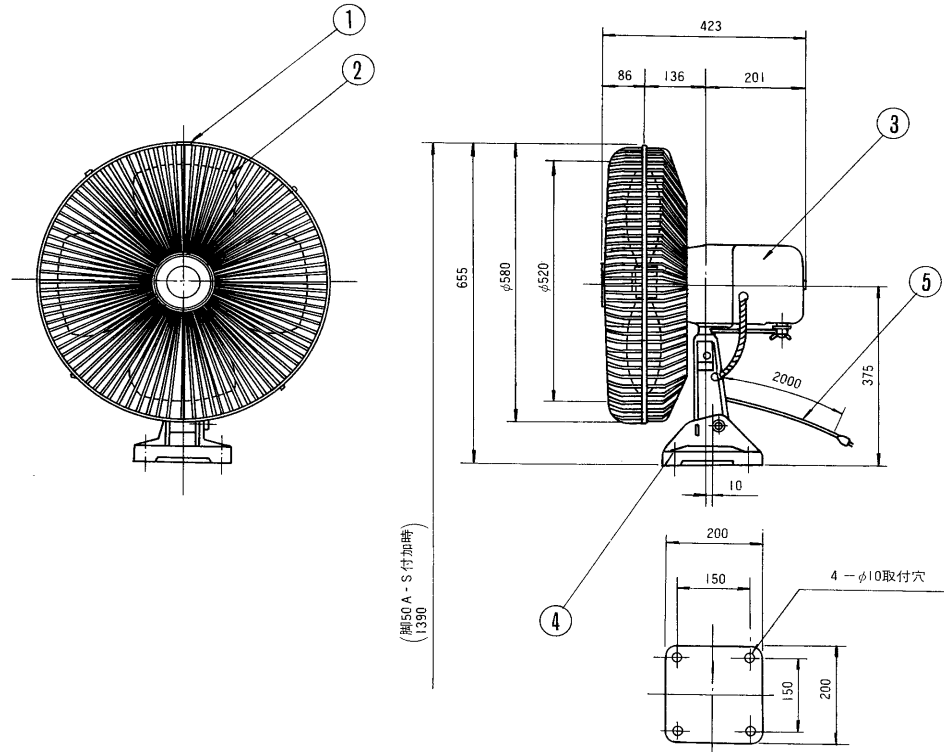


50cm東芝産業扇（単相用）




| 品番 | 部品名 | 材 料 | 表面処理 | 色 調 |
|----|-----------|-------------------------|--------|---------------------|
| 1 | ガ ー ド | 鉄 線 | メラミン塗装 | TOYOインキ OF-270相当 |
| 2 | 羽 根 | アルミ板 | メラミン塗装 | TOYOインキ OF-270相当 |
| 3 | モ ー タ ー | 4極単相コンデンサー誘導電動機 絶縁種別 E種 | | |
| 4 | ベ ー ス | アルミ合金 | メラミン塗装 | TOYOインキ OF-270相当 |
| 5 | 電 源 コ ー ド | 2芯キャブタイヤコード | 125V | 15A |

■ 特性表

| 形 名 | 方 式 | 定格電圧 (V) | 定格周波数 (Hz) | 消費電力 (W) | 風 速 (m/min) | 風 量 (m ³ /min) | 製品重量 (kg) |
|--------|-------------------|-------------|---------------------|-------------|----------------|------------------------------|--------------|
| M-50DB | — | 100 | 50 | 310 | 390 | 200 | 16.2 |
| | | | 60 | 450 | 450 | 235 | |
| 電動機形式 | 4極コンデンサー 誘導電動機 | 絶縁抵抗 | 10MΩ以上 (500Vメガー) | 耐電圧 | AC1000V1分間 | 埋込寸法 | — |
| | | | | | | 絶縁区分 | E種 |

●本仕様は改良のため変更することがありますのでご了承ください。

| | | | |
|--|-------|---------|-------|
|  株式会社 東芝 | 形 名 | M-50DB | |
| | 作成年月日 | H.4.2.1 | 承認図番号 |