

※施工上の注意とご使用上の注意はカタログ・取扱説明書をお読みください。

E27004

1 S. 61. 1(D) 210

2

3

4

5

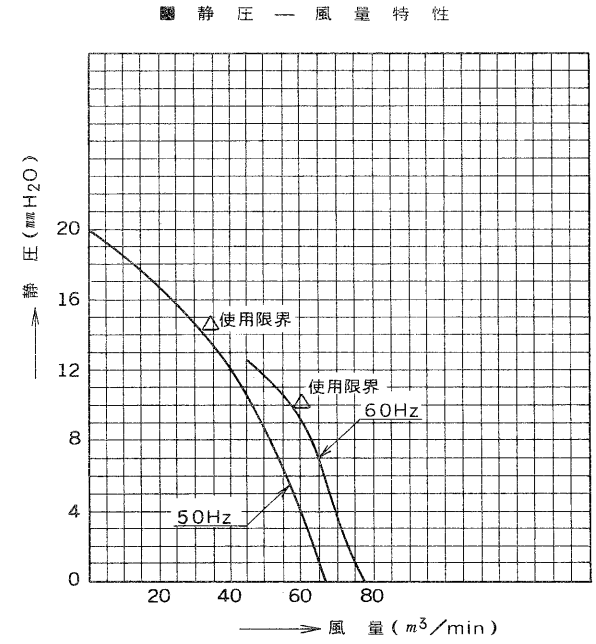
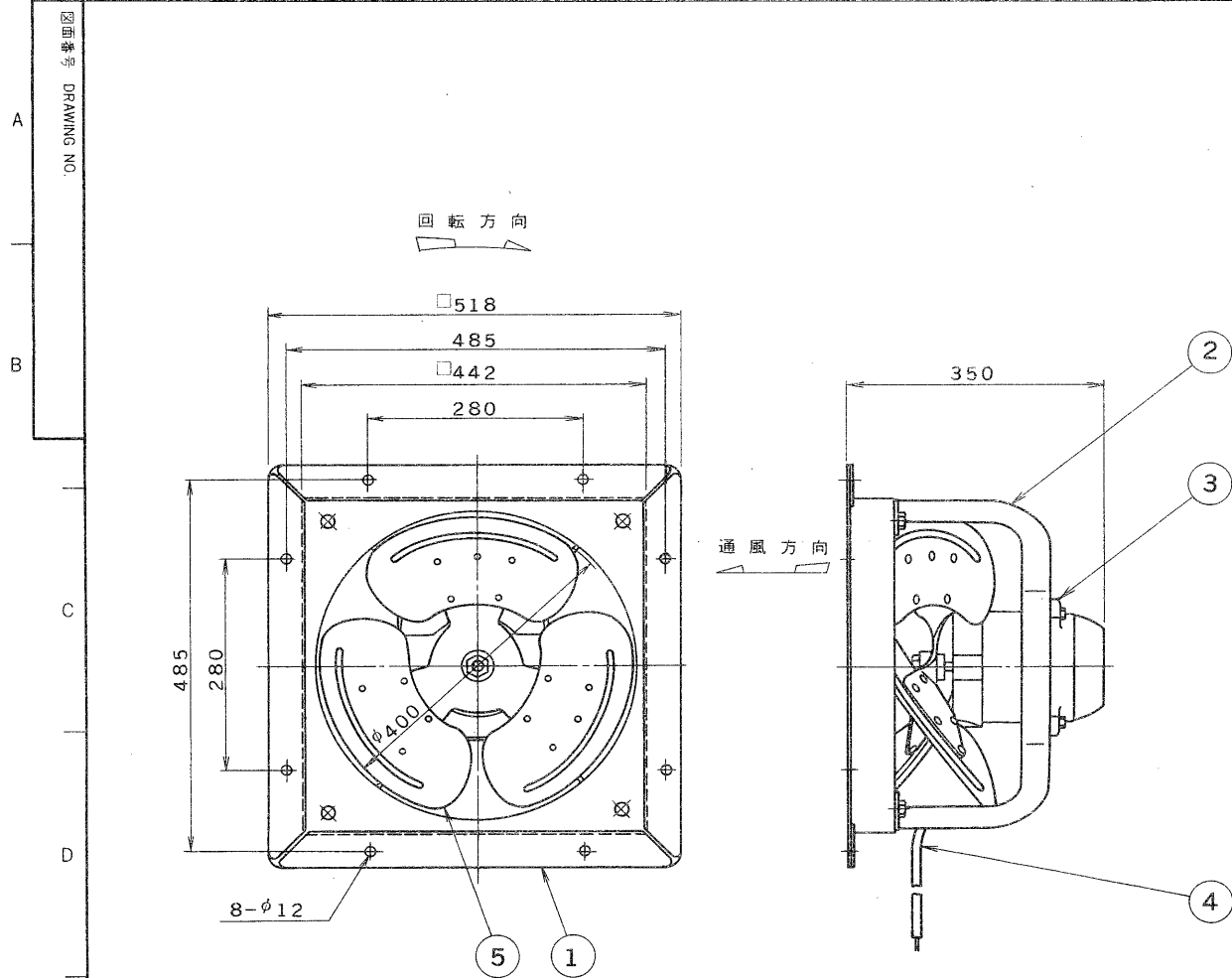
6

7

8

部番	部品名	個数	材質	摘要
1	枠	1	SUS304	
2	取付アーム	1	SUS304	
3	モーター	1		
4	電源リード線	1		
5	インペラ	1	SUS304	

(注)仕様は都合により変更する場合があります。



特性表

型式	相数 (φ)	電圧 (V)	出力 (W)	極数 (P)	周波数 (Hz)	※入力 (W)	電流 (A)	風量 (m <sup>3</sup> /min)	※騒音 (PHON)	重量 (kg)
JVS-400	1	100	200	4	50	210	3.60	67.7	51	18
					60	300	3.60	78.0	55	
使用条件	温度 -10~+50°C		湿度 45~85%							

※印は無静圧負荷の状態での数値です。

承認 APPROVED BY 	検図 CHECKED BY 	名称 TITLE 東芝ステンレス形有圧換気扇 (40cm)
設計 DESIGNED BY 	製図 DRAWN BY 	形名 JVS-400
TOSHIBA TOKYO JAPAN <b>東芝ライテック株式会社</b> TOSHIBA LIGHTING & TECHNOLOGY CORP.		図面番号 A-KAA-002
保管 REGISTERED		第三角法 3RD ANGLE PROJECTION 尺度 SCALE 単位 UNITS mm