

※施工上の注意とご使用上の注意はカタログ・取扱説明書をお読みください。

E27056

JS58.12(T) 211 2

3

4

5

6

7

8

図面番号 DRAWING NO.

部番	部品名	個数	材質	摘要
1	フード	1	SUS 304	クリア焼付塗装
2	温度ヒューズ	1		72℃
3	シャッター	1	SPC t1.6	
4	固定金具	3(4)	SUS 304	
5	取付けねじ	1	SUS 304	綾目ローレットねじ
6	リベット	5	SUS 304	

A

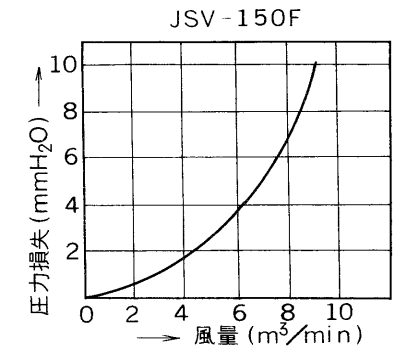
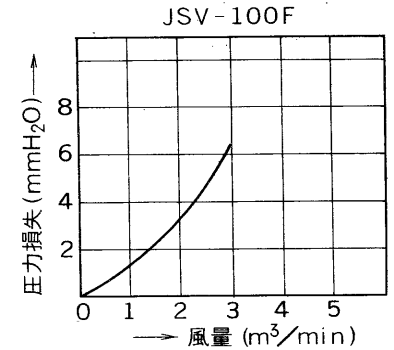
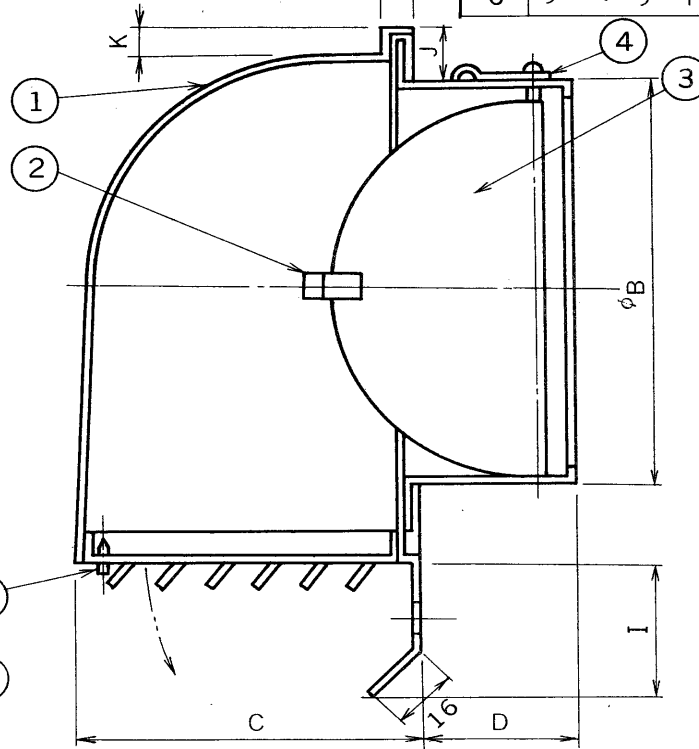
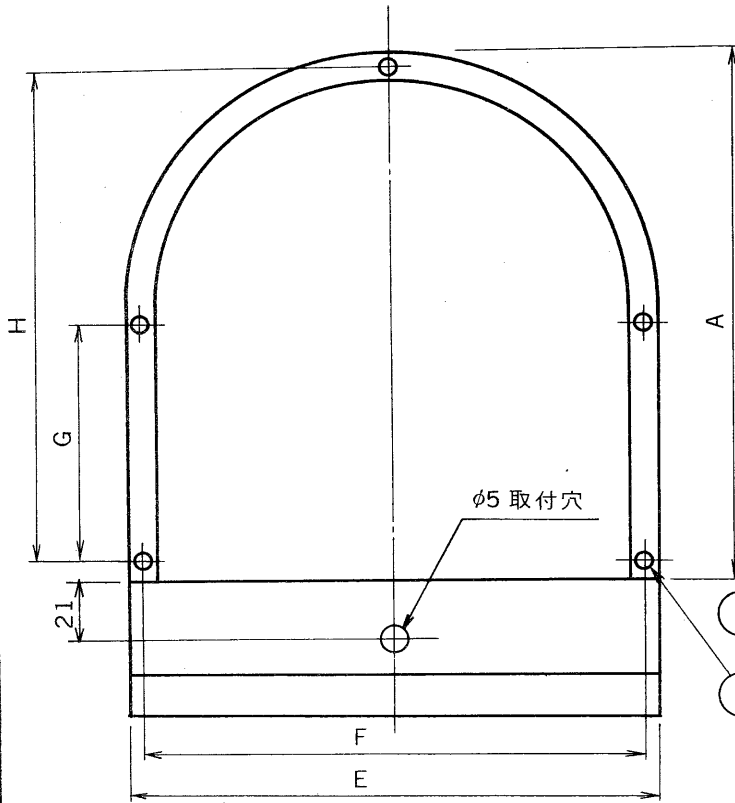
B

C

D

E

F



形名	A	B	C	D	E	F	G	H	I	J	K	L	板厚	重量(g)
JSV-100F	134	97	83	40	140	130	60	125	35	16	8	6	t0.6	460
JSV-150F	186	147	120	47	182	170	90	175	35	16	8	6	t0.6	840

承認 APPROVED BY 検図 CHECKED BY



設計 DESIGNED BY

製図 DRAWN BY



TOKYO JAPAN
東芝ライテック株式会社
 TOSHIBA LIGHTING & TECHNOLOGY CORP.

名称 TITLE

ダンパー付パイプフード
 (ガラリ付, ステンレス製)

形名 JSV-100F

MODEL NO JSV-150F

図面番号 DRAWING NO A-KAF-004

第三角法 3RD ANGLE PROJECTION

尺度 SCALE 単位 UNITS mm

保管 REGISTERED

1

2

3

4

7

8