

※施工上の注意とご使用上の注意はカタログ・取扱説明書をお読みください。

E27056

1S58.12(T) 211 2

3

4

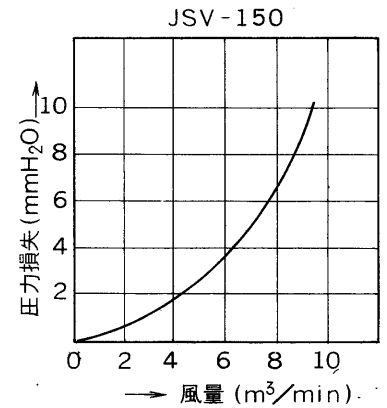
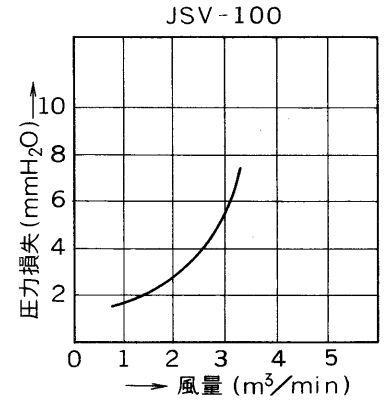
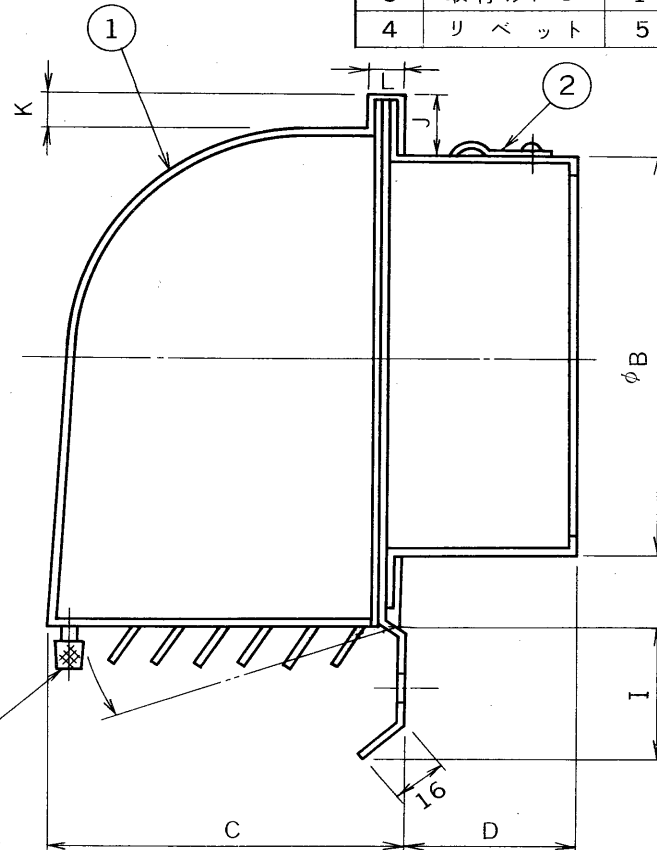
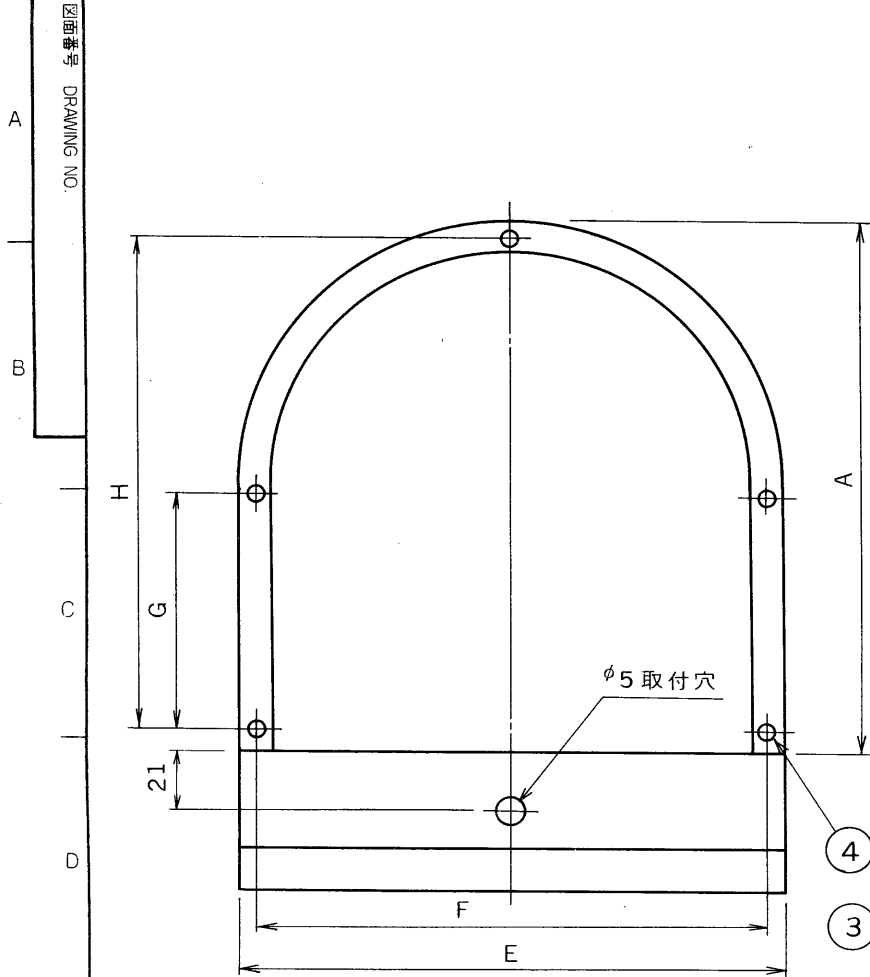
5

6

7

8

部番	部品名	個数	材質	摘要
1	フード	1	SUS 304	クリア焼付塗装
2	固定金具	3(4)	SUS 304	
3	取付けねじ	1	SUS 304	綾目ローレットねじ
4	リベット	5	SUS 304	



形名	A	B	C	D	E	F	G	H	I	J	K	L	板厚	重量(g)
JSV-100	134	97	83	40	140	130	60	125	35	16	8	6	t0.6	280
JSV-150	186	147	120	47	182	170	190	175	35	16	8	6	t0.6	520

承認 APPROVED BY 検図 CHECKED BY

設計 DESIGNED BY 製図 DRAWN BY

TOKYO JAPAN
東芝ライテック株式会社
 TOCHIBA LIGHTING & TECHNOLOGY CORP.

保管 REGISTERED

名称 TITLE
パイプフード
 (ガラリ付, ステンレス製)

形名 JSV-100
 MODEL NO JSV-150

図面番号
A-KAF-003

第三角法 3RD ANGLE PROJECTION 尺度 SCALE 単位 UNITS
 mm