

E27004

1 S. 62. 6 (D)

2

3

4

5

6

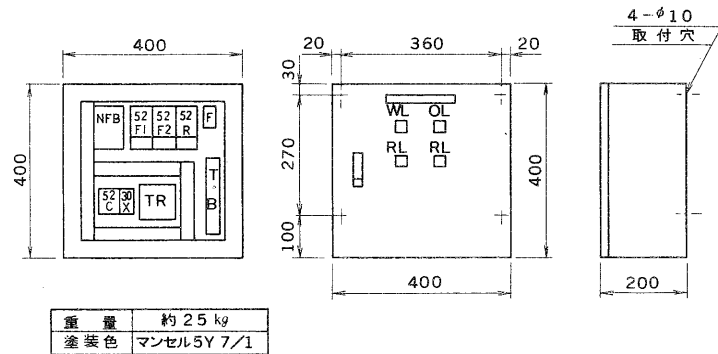
7

8

図面番号  
DRAWING NO.

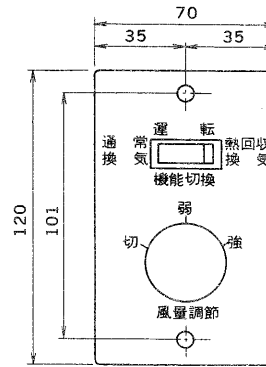
A

B

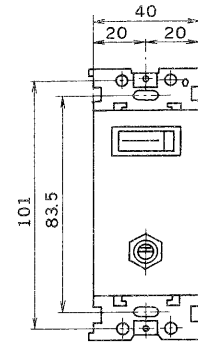


|     |            |
|-----|------------|
| 重量  | 約 25 kg    |
| 塗装色 | マンセル5Y 7/1 |

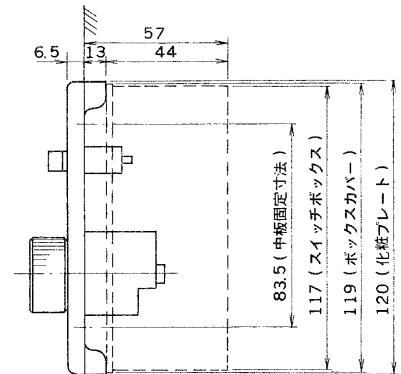
制御盤 (JPC-10BX)



コントロールスイッチ



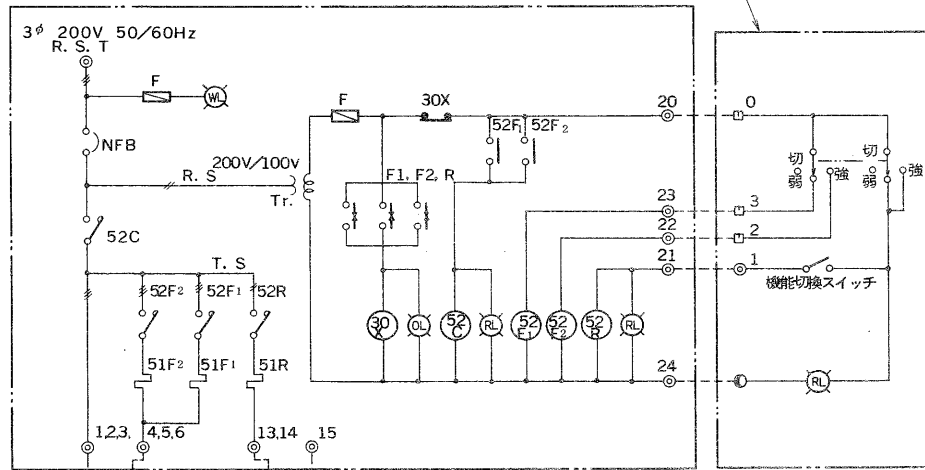
中板 (取付枠)



取付断面図

C

D



コントロールスイッチ

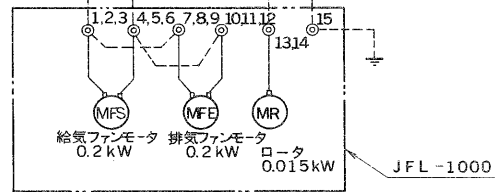
コントロールスイッチ (JPC-10SW)

記号説明

|                                   |                      |   |           |
|-----------------------------------|----------------------|---|-----------|
| 30X                               | 故障表示リレー              | 1 |           |
| 51F <sub>1</sub> , F <sub>2</sub> | 給・排風機モーター用オーバーロードリレー | 2 |           |
| 51R                               | ローター用オーバーロードリレー      | 1 |           |
| 52C                               | 給・排風機用マグネットコンタクター    | 1 |           |
| 52F <sub>1</sub>                  | 弱風運転用マグネットコンタクター     | 1 |           |
| 52F <sub>2</sub>                  | 強風運転用マグネットコンタクター     | 1 |           |
| 52R                               | ローター用マグネットコンタクター     | 1 |           |
| F                                 | ヒューズ                 | 2 |           |
| NFB                               | サーキットブレーカ            | 1 |           |
| WL                                | 電源表示用ランプ             | 1 | 白色        |
| OL                                | 故障表示用ランプ             | 1 | 橙色        |
| RL                                | 運転表示用ランプ (ファン, ローター) | 3 | 赤色        |
| Tr                                | トランス                 | 1 | 200V/100V |
| ○                                 | コネクター                |   |           |
| ---                               | 現場結線                 |   |           |
| ◎ □                               | 端子                   |   |           |

E

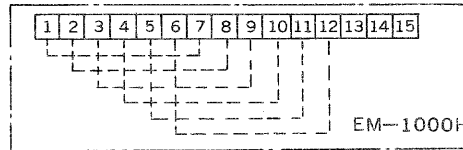
F



回路図

注記

- (1) 取付作業及び配線工事は、別途工事とする。
- (2) エコミニユニット内の下記端子間の渡り配線は、現場にて結線願います。



|   |                              |   |
|---|------------------------------|---|
| 承認 APPROVED BY<br>  | 検図 CHECKED BY<br>            | 名称 TITLE<br>JFL-1000 用 制御盤<br>JFL-1000用コントロールスイッチ |
| 設計 DESIGNED BY<br>  | 製図 DRAWN BY<br>              | 形名 JPC-10BX, JPC-10SW                             |
| TOKYO JAPAN<br>東芝ライテック株式会社<br>TOSHIBA LIGHTING & TECHNOLOGY CORP. |                              | 図面番号 A-KAS-003                                    |
| 保管 REGISTERED   | 第三角法<br>3RD ANGLE PROJECTION | 尺度 SCALE 単位 UNITS<br>mm                           |